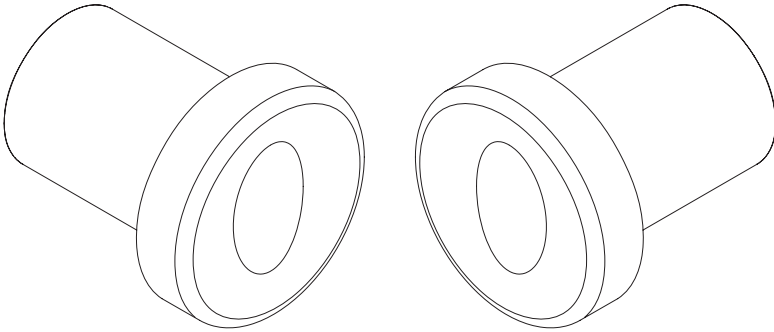


- I** FOTOCELLULA
- GB** PHOTOCCELL
- F** PHOTOCCELLULE
- D** PHOTOZELLE
- E** FOTOCÉLULA
- P** FOTOCÉLULA



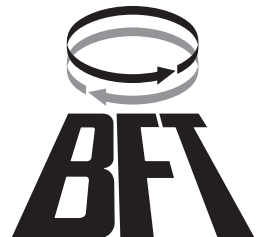
CELLULA 50



ISTRUZIONI DI INSTALLAZIONE
INSTALLATION MANUAL
INSTRUCTIONS D'INSTALLATION
MONTAGEANLEITUNG
INSTRUCCIONES DE INSTALACION
INSTRUÇÕES DE INSTALAÇÃO



AZIENDA CON SISTEMA QUALITÀ
CERTIFICATO DA DNV
UNI EN ISO 9001



Nel ringraziarVi per la preferenza accordata a questo prodotto, la ditta è certa che da esso otterrete le prestazioni necessarie al Vostro uso. Leggete attentamente l'opuscolo "Avvertenze" ed il "Libretto istruzioni" che accompagnano questo prodotto in quanto forniscono importanti indicazioni riguardanti la sicurezza, l'installazione, l'uso e la manutenzione. Questo prodotto risponde alle norme riconosciute dalla tecnica e delle disposizioni relative alla sicurezza. Confermiamo che è conforme alle seguenti direttive europee: 89/336/CEE (e loro modifiche successive).

1) GENERALITÀ (Fig.1)

Fotocellula Mod **Cellula 50** ad incasso e per applicazione esterna, costituito da una coppia trasmittente ricevente con doppio relè normalmente eccitato come previsto dalle normative.

2) DATI TECNICI

Alimentazione	:15÷30 Vac
Potenza assorbita	:6,85 VA
Portata max	:30m (ridotta in caso di nebbia-pioggia)
Contatti relè	:1A a 24Vac-dc
Temperatura funz.	: -10°C + +70°C
Grado di protezione	:IP54

3) FISSAGGIO DELLE FOTOCELLULE

Dovranno essere installate ad una altezza compresa tra i 40 - 60cm nei seguenti modi:

- con pilastro in muratura praticare uno scavo in cui inserire il contenitore di plastica in dotazione che verrà fissato tramite un riempimento di calcestruzzo (fig.1).
- con pilastro in ferro praticare un foro con una fresa \varnothing 60 in cui inserire il contenitore di plastica in dotazione. Per il fissaggio del contenitore praticare tre fori \varnothing 2,7 dove avvitare le tre viti autofilettanti in dotazione (fig.2).

- se non c'è alcun pilastro o muro dove fissare le fotocellule, richiedere le apposite colonnine metalliche. Le colonnine si possono fissare direttamente su una base di calcestruzzo con tre tasselli ad espansione (fig.3).
Il perfetto allineamento al muro è garantito dalle asole di registrazione presenti sulla base.

4) COLLEGAMENTO ALLA MORSETTIERA (Fig.4)

- Trasmittente - Ricevente.
- 1-2 Alimentazione.
- 3-4 Contatto normalmente aperto.
- 3-5 Contatto normalmente chiuso.

Attenzione! L'installazione deve essere eseguita da personale qualificato.

5) ALLINEAMENTO DELLE FOTOCELLULE

L'allineamento tra ricevente e trasmittente si ottiene regolando le apposite viti V (verticale) e O (orizzontale) (fig.5) fino ad ottenere la massima luminosità del LED interno L.

Si può anche applicare ai due piolini P un voltmetro che ne indichi la massima tensione (3 Vdc) corrispondente al massimo allineamento.

6) MANUTENZIONE E DEMOLIZIONE

La manutenzione dell'impianto va fatta eseguire regolarmente da parte di personale qualificato. I materiali costituenti l'apparecchiatura e il suo imballo vanno smaltiti secondo le norme vigenti.

Le descrizioni e le illustrazioni del presente manuale non sono impegnative. Lasciando inalterate le caratteristiche essenziali del prodotto, la Ditta si riserva di apportare in qualunque momento le modifiche che essa ritiene convenienti per migliorare tecnicamente, costruttivamente e commercialmente il prodotto, senza impegnarsi ad aggiornare la presente pubblicazione.

INSTALLATION MANUAL

ENGLISH

Thank you for buying this product, our company is sure that you will be more than satisfied with the product's performance. The product is supplied with a "Warnings" leaflet and an "Instruction booklet". These should both be read carefully as they provide important information about safety, installation, operation and maintenance. This product complies with the recognised technical standards and safety regulations. We declare that this product is in conformity with the following European Directives: 89/336/EEC (and subsequent amendments).

1) GENERAL OUTLINE (Fig.1)

Cellula 50 Mod recessed photocell to be fitted externally, consisting of a pair of transmitters and receivers having a double relay which is normally energised, as provided for by the relevant standards.

2) TECHNICAL SPECIFICATIONS

Power supply	:15 - 30 Vac
Absorbed power	:6,85 VA
Max range	:30m (reduced in case of fog / rain)
Relay contacts	:1A at 24Vac-dc
Working temperature	: -10°C to +70°C
Degree of protection	:IP54

3) PHOTOCCELL FITTING

The photocells should be installed between 40 and 60 cm in height, in the following ways:

- In the case of a masonry pillar, dig a hole where to insert the plastic container supplied, which is to be secured by concrete filling (fig. 1).
- In the case of an iron pillar, make a hole using a \varnothing 60 cutter where to insert the plastic container supplied. To secure the container, make three \varnothing 2.7 holes for fastening the three self-tapping screws supplied (fig. 2).
- If there is no pillar or wall for the photocells to be secured to,

request the appropriate metal posts. The posts can be directly secured onto a concrete base by means of three screw anchors (fig. 3).

Perfect alignment to the wall is ensured by the adjustment slots provided in the base.

4) CONNECTION TO THE TERMINAL BOARD (Fig. 4)

- Transmitter - Receiver
- 1-2 Power supply
- 3-4 Normally open contact
- 3-5 Normally closed contact

Warning! The installation must be carried out by qualified personnel.

5) PHOTOCCELL ALIGNMENT

Correct alignment between the receiver and the transmitter is achieved by adjusting the appropriate V (vertical) and O (horizontal) screws (fig. 5), until maximum luminosity of the internal L LED is obtained.

A voltmeter can also be fitted to the two P pins to indicate maximum voltage (3 Vdc) which corresponds to maximum alignment.

6) MAINTENANCE AND DEMOLITION

The maintenance of the system should only be carried out by qualified personnel regularly. The materials making up the set and its packing must be disposed of according to the regulations in force.

The descriptions and illustrations contained in the present manual are not binding. The Company reserves the right to make any alterations deemed appropriate for the technical, manufacturing and commercial improvement of the product, while leaving the

Nous vous remercions pour avoir choisi ce produit. Nous sommes certains qu'il vous offrira les performances que vous souhaitez. Lisez attentivement la brochure "Avertissements" et le "Manuel d'instructions" qui accompagnent ce produit, puisqu'ils fournissent d'importantes indications concernant la sécurité, l'installation, l'utilisation et l'entretien. Ce produit est conforme aux règles reconnues de la technique et aux dispositions de sécurité. Nous certifions sa conformité avec les directives européennes suivantes: 89/336/CEE, 73/23/CEE (et modifications successives).

1) GENERALITES (Fig. 1)

Cellule photoélectrique Mod. **Cellula 50** encastrée et pour application extérieure, constituée d'un couple émetteur et récepteur avec double relais normalement excité comme prévu par les normatives.

2) CARACTERISTIQUES TECHNIQUES

Alimentation	:15÷30 Vac
Puissance absorbée	:6,85 Va
Portée maxi	:30m (réduite en cas de brouillard-pluie)
Contacts relais	:1A à 24Vac-dc
Température de fonct.	:-10°C ÷ +70°C
Degré de protection	:IP54

3) FIXATION DES CELLULES PHOTOÉLECTRIQUES

Elles devront être installées à une hauteur comprise entre 40 et 60cm comme suit:

- en cas de poteau en maçonnerie, effectuer un trou pour insérer le boîtier plastique fourni en dotation qui sera fixé par un remplissage en béton (fig. 1).
- en cas de poteau en fer, effectuer un trou avec une fraise ø 60 pour insérer le boîtier plastique fourni en dotation. Pour la fixation du boîtier, effectuer trois trous ø 2,7 pour visser les trois vis- taraud fournies en dotation (fig. 2).

- si aucun poteau ou mur n'est présent pour fixer les cellules photoélectriques, commander les colonnettes métalliques spécialement prévues. Les colonnettes peuvent être fixées directement sur une base en béton avec trois chevilles (fig. 3). L'alignement parfait au mur est assuré par les œilletons de réglage situés sur la base.

4) CONNEXION AU BORNIER (Fig. 4)

Emetteur - Récepteur.

1-2 Alimentation.

3-4 Contact normalement ouvert.

3-5 Contact normalement fermé.

Attention! L'installation doit être effectuée par un personnel qualifié.

5) ALIGNEMENT DES CELLULES PHOTOÉLECTRIQUES

L'alignement entre récepteur et émetteur s'obtient en réglant les vis V spécialement prévues à cet effet (vertical) et O (horizontal) (fig. 5) jusqu'au obtenir la meilleure luminosité de la LED interne L.

Il est aussi possible d'appliquer aux deux tétons P un voltmètre qui en indique la tension maxi (3 Vdc) correspondant à l'alignement maxi.

6) ENTRETIEN ET DEMOLITION

L'entretien de l'installation doit être effectué régulièrement de la part de personnel qualifié. Les matériaux constituant l'appareillage et son emballage doivent être mis au rebut conformément aux normes en vigueur.

Les descriptions et les figures de ce manuel n'engagent pas le constructeur. En laissant inaltérées les caractéristiques essentielles du produit, la Société se réserve le droit d'apporter à n'importe quel moment les modifications qu'elle juge opportunes pour améliorer le produit du point de vue technique, commercial et de construction, sans s'engager à mettre à jour cette publication.

Wir danken Ihnen, daß Sie sich für diese Anlage entschieden haben. Ganz sicher wird sie mit ihren Leistungen Ihren Ansprüchen vollauf gerecht werden. Lesen Sie aufmerksam die Broschüre "Hinweisen" und die "Gebrauchsanweisung" durch, die dem Produkt beiliegen. Sie enthalten wichtige Hinweise zur Sicherheit, Installation, Bedienung und Wartung der Anlage. Dieses Produkt genügt den anerkannten technischen Regeln und Sicherheitsbestimmungen. Wir bestätigen, daß es mit folgenden Europäischen Richtlinien übereinstimmt: 89/336/EWG (und ihren nachfolgende Änderungen).

1) ALLGEMEINES (Abb. 1)

Fotozelle Mod. **Cellula 50** als versenkte Ausführung oder zur externen Installation, bestehend aus einem Sender-Empfänger-Paar mit normalerweise angesprochenem Doppelrelais - wie vorgeschrieben.

2) TECHNISCHE DATEN

Speisung	:15÷30 Vac
Leistungsaufnahme	:6,85 VA
Max. Reichweite	:30m (weniger bei Nebel-Regen)
Relaiskontakte	:1A bei 24Vac-dc
Betriebstemperatur	:-10°C ÷ +70°C
Schutzart	:IP54

3) BEFESTIGUNG DER FOTOZELLEN

Sie müssen in einer Höhe zwischen 40 und 60 cm auf folgende Weise installiert werden:

- Bei Mauerpfosten eine Aussparung ausheben und dort den mitgelieferten Plastikbehälter einsetzen. Befestigt wird dieser durch Verfüllen mit Beton (Abb. 1).
- Bei Eisenpfosten mit einer Fräse ein Loch ø 60 einlassen, in das der mitgelieferte Plastikbehälter eingesetzt wird. Für dessen Befestigung drei Löcher ø 2,7 bohren und dort die drei beiliegenden selbstschneidenden Schrauben fixieren (Abb. 2).
- Stehen weder Pfosten noch Wand zur Anbringung der Fotozellen

zur Verfügung, fordern Sie bitte die Spezialständer aus Metall an. Sie lassen sich mit drei Spreizdübeln direkt auf einer Betonunterlage befestigen (Abb. 3). Die perfekte Ausrichtung wird ermöglicht durch die Einstell-Langlöcher in der Basis.

4) ANSCHLUSS AN DIE KLEMMLEISTE (Abb. 4)

Sender - Empfänger.

1-2 Speisung.

3-4 Arbeitskontakt.

3-5 Ruhestromkontakt.

Achtung! Die Installation ist Fachleuten vorbehalten.

5) AUSRICHTUNG DER FOTOZELLEN

Ausgerichtet werden Empfänger und Sender durch Einstellung der entsprechenden Schrauben V (vertikal) und O (horizontal) (Abb. 5). Das Optimum ist dann gefunden, wenn die interne LED L am hellsten leuchtet.

An den beiden Sprossen P kann ein Voltmeter angebracht werden, der bei der optimalen Ausrichtung die maximale Spannung (3 Vdc) anzeigt.

6) INSTANDHALTUNG UND VERSCHROTTUNG

Die Anlagenwartung ist regelmäßig von Fachleuten vorzunehmen. Die Materialien, aus denen die Apparatur besteht und ihre Verpackung sind vorschriftsmäßig zu entsorgen.

Die Beschreibungen und bildlichen Darstellungen in diesem Handbuch sind unverbindlich. Der Hersteller behält sich - ohne auch zur Aktualisierung dieser Unterlagen verpflichtet zu sein - jederzeit vor, Änderungen vornehmen, wenn er diese für technische oder bauliche Verbesserungen als notwendig erachtet und die wesentlichen Produkteigenschaften unverändert bleiben.

Al agradecerle la preferencia que ha manifestado por este producto, la empresa está segura de que de él obtendrá las prestaciones necesarias para sus exigencias. Lea atentamente el folleto "Advertencias" y el "Manual de instrucciones" que acompañan a este producto, pues proporcionan importantes indicaciones referentes a la seguridad, la instalación, el uso y el mantenimiento del mismo. Este producto cumple los requisitos establecidos por las normas reconocidas de la técnica y las disposiciones relativas a la seguridad. Confirmamos su conformidad con las siguientes directivas europeas: 89/336/CEE (y modificaciones sucesivas).

1) GENERALIDADES (Fig.1)

Fotocélula Mod **Cellula 50** empotrable y para aplicación de superficie, constituida por una transmisora y una receptora con doble relé normalmente excitado, como previsto por las normas.

2) DATOS TÉCNICOS

Alimentación	:15+30 Vca
Potencia absorbida	:6,85 VA
Alcance máx	:30 m (disminuye en caso de niebla o lluvia)
Contactos relés	:1A a 24Vca-cc
Temperatura de func.	:-10°C + +70°C
Grau de protección	:IP54

3) SUJECIÓN DE LAS FOTOCÉLULAS

Se deben instalar a una altura comprendida entre 40 y 60 cm y de la siguiente manera:

- con pilar de mampostería, realice un hueco en donde colocar la caja de plástico suministrada, que se deberá fijar con hormigón (fig.1).
- con pilar de hierro, realice un taladro con una broca de \varnothing 60 en donde colocar la caja de plástico suministrada. Para la sujeción de la caja, realice tres taladros de \varnothing 2,7 en donde enroscar los tres tornillos autoaterrajadores suministrados (fig.2).
- si no existiera ninguna pared o pilar en donde fijar las fotocélulas,

pidas las columnas metálicas correspondientes. Las columnas se pueden fijar directamente sobre una base de hormigón con tres tacos de expansión (fig.3).

La alineación perfecta a la pared se realiza gracias a las ranuras de regulación que se encuentran en la base.

4) CONEXIÓN A LA REGLETA DE CONEXIONES (Fig.4)

Transmisora - Receptora.

1-2 Alimentación.

3-4 Contacto normalmente abierto.

3-5 Contacto normalmente cerrado.

¡Atención! La instalación debe ser realizada por personal cualificado.

5) ALINEACIÓN DE LAS FOTOCÉLULAS

La alineación entre la fotocélula receptora y la transmisora se obtiene regulando los tornillos V (vertical) y O (horizontal) (fig.5) hasta que el indicador luminoso interno L se encienda al máximo.

También se puede aplicar a las dos patillas P un voltímetro que indique la tensión máxima (3 Vcc) que corresponde a la alineación máxima.

6) MANTENIMIENTO Y DEMOLICIÓN

El mantenimiento de la instalación debe ser realizado, con regularidad, por personal cualificado. Los materiales que constituyen el equipo y su embalaje deben eliminarse de conformidad con las normas vigentes.

Las descripciones y las ilustraciones del presente manual tienen un carácter puramente indicativo. Dejando inalteradas las características esenciales del producto, la Empresa se reserva la posibilidad de aportar, en cualquier momento, las modificaciones que considere convenientes para mejorar técnica, constructiva y comercialmente el producto, sin la obligación de poner al día esta publicación.

Agradecemos pela preferência dada a este produto, a Empresa tem a certeza que do mesmo obterá as prestações necessárias para o uso que entende fazer. Leia atentamente o opúsculo "Recomendações" e o "Manual de instruções" que o acompanham, pois que esses fornecem indicações importantes respeitantes a segurança, a instalação, o uso e a manutenção. Este produto está em conformidade com as normas reconhecidas pela técnica e pelas disposições relativas à segurança. Confirmamos que o mesmo está em conformidade com as seguintes directivas europeias: 89/336/CEE (e modificações sucessivas).

1) GENERALIDADES (Fig.1)

Fotocélula Mod **Cellula 50** de encaixe e para aplicação exterior, constituída por um par transmissor receptor com duplo relé normalmente excitado tal como previsto pelas normas legais e técnicas.

2) DADOS TÉCNICOS

Alimentação	:15+30 Vac
Potência absorbida	:6,85 VA
Capacidade máx	:30m (reduzida no caso de nevoeiro-chuva)
Contactos relé	:1A a 24Vac-dc
Temperatura de funcion.	:-10°C + +70°C
Grau de protecção	:IP54

3) FIXAÇÃO DAS FOTOCÉLULAS

Deverão ser instaladas a uma altura compreendida entre os 40-60 cm nos seguintes modos:

- com pilar de alvenaria, execute uma escavação em que inserir o contentor de plástico fornecido com o equipamento que será fixado por meio de um enchimento de betão (fig.1).
- com pilar de ferro, execute um furo com uma fresa \varnothing 60 no qual introduzir o contentor de plástico fornecido com o equipamento. Para a fixação do contentor execute três furos \varnothing 2,7 nos quais aparafusar os três parafusos auto-roscentes fornecidos com o equipamento (fig.2).

- se não houver algum pilar ou muro em que fixar as fotocélulas, peça as colunas metálicas especiais. As colunas podem ser fixadas directamente sobre uma base de betão com três parafusos de expansão (fig.3).

O perfeito alinhamento é garantido pelas argolas de regulação que se encontram na base.

4) LIGAÇÃO À PLACA DE BORNES (Fig.4)

Transmissor - Receptor.

1-2 Alimentação.

3-4 Contacto normalmente aberto.

3-5 Contacto normalmente fechado.

Atenção! A instalação deve ser executada por pessoal qualificado.

5) ALINHAMENTO DAS FOTOCÉLULAS

O alinhamento correcto entre o receptor e o transmissor obtém-se regulando os específicos parafusos V (vertical) e O (horizontal) (fig.5) até obter a máxima luminosidade do LED interno L.

Também se pode aplicar aos dois pernos P um voltímetro que indique a relativa máxima tensão (3 Vdc) que corresponde ao alinhamento máximo.

6) MANUTENÇÃO E DEMOLIÇÃO

A manutenção da instalação deve ser executada periodicamente por pessoal qualificado. Os materiais que constituem a aparelhagem e a sua embalagem devem ser eliminados de acordo com a legislação vigente.

As descrições e as ilustrações deste manual não constituem um compromisso. Mantendo inalteradas as características essenciais do produto, a Empresa reserva o direito de efectuar em qualquer momento as modificações que julgar convenientes para melhorar as características técnicas, de construção e comerciais do produto, sem comprometer-se em atualizar esta publicação.

Fig. 1

D811256_02

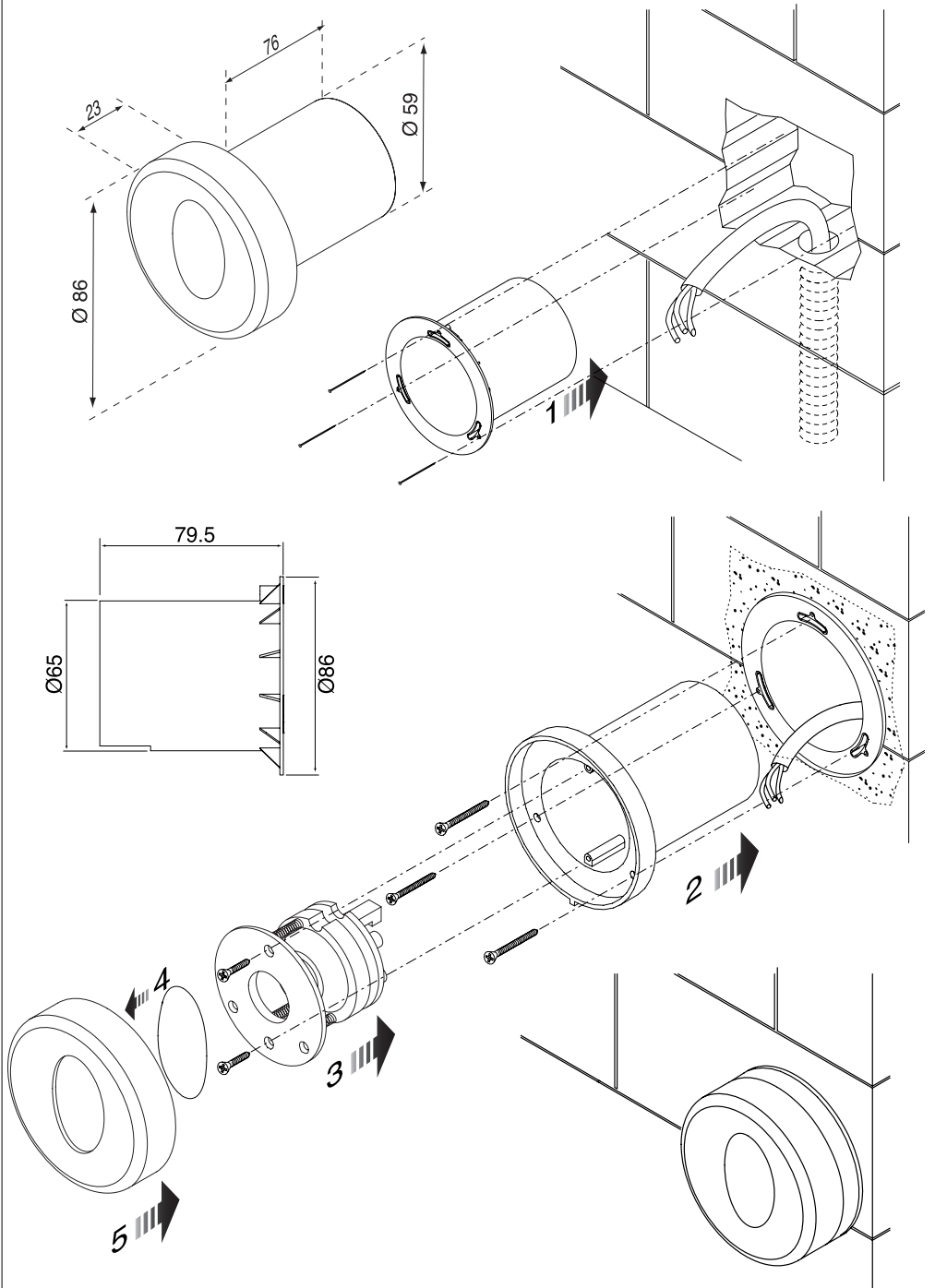


Fig. 2

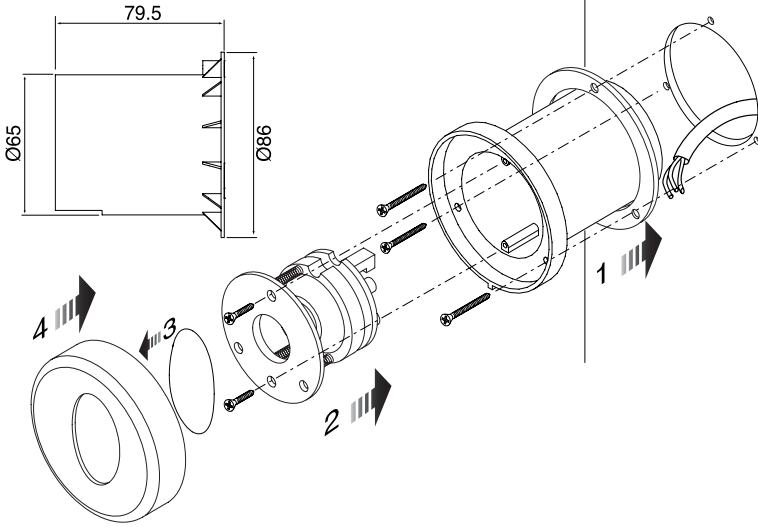


Fig. 3

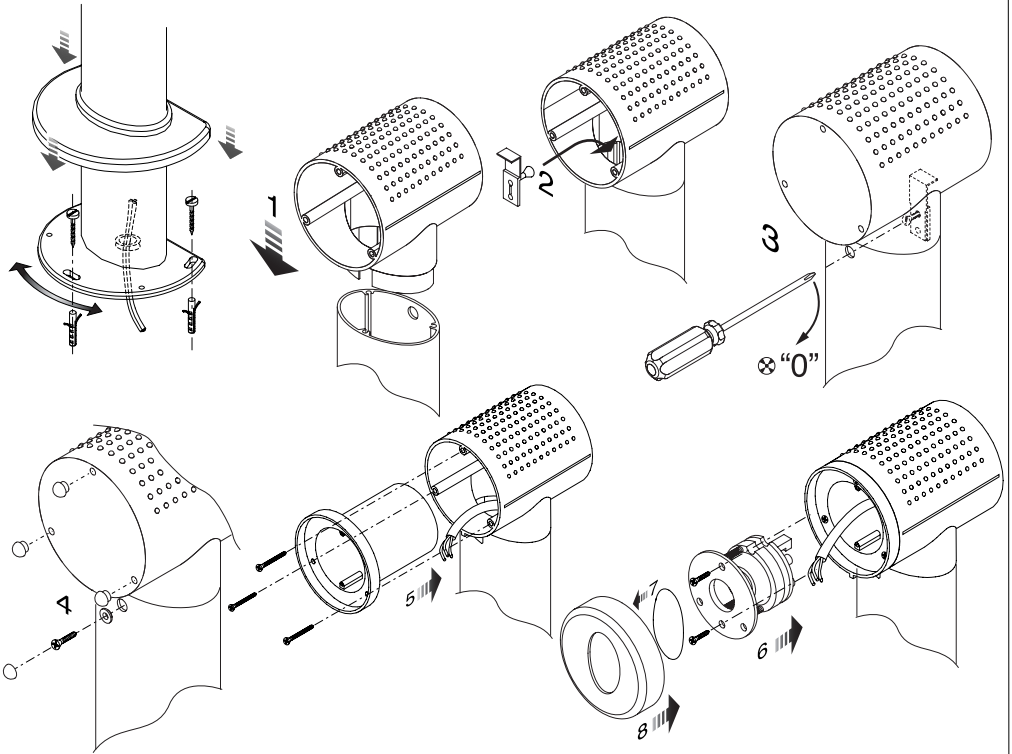
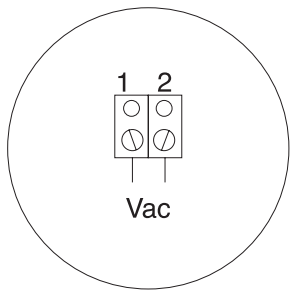
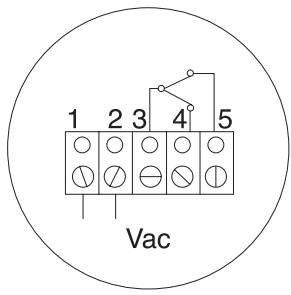


Fig. 4



Trasmittente
 Transmitter
 Emetteur
 Sender
 Transmisor
 Transmissores



Ricevente
 Receiver
 Recepteur
 Empfänger
 Receptor
 Radiorreceptor

Fig.5

