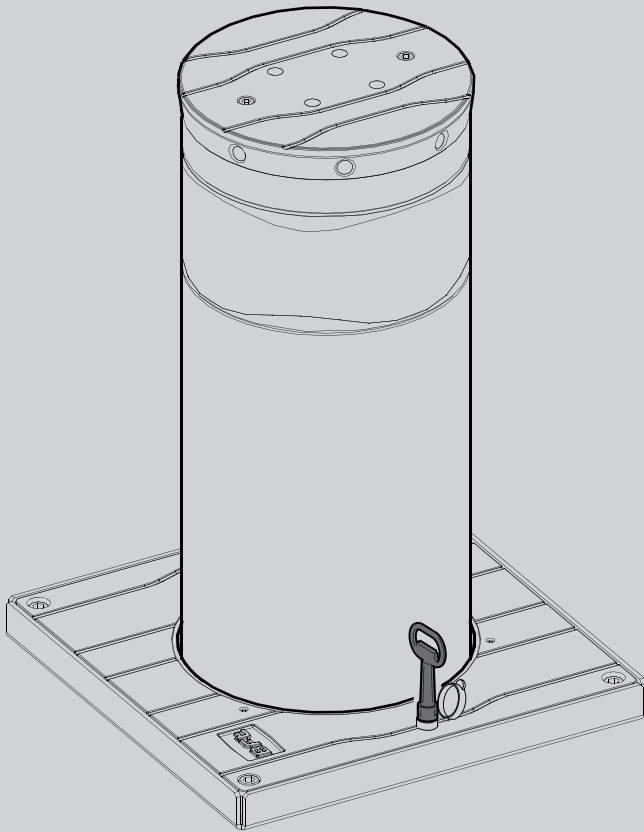




D812135 00550\_002 13-06-14

DISSUASORE SEMIAUTOMATICO  
SEMI-AUTOMATIC BOLLARD



ISTRUZIONI D'USO E DI INSTALLAZIONE  
INSTALLATION AND USER'S MANUAL

DAMPY B

[www.BFTGateOpeners.com](http://www.BFTGateOpeners.com)  
(800) 878-7829



**Attenzione!** Leggere attentamente le "Avvertenze" all'interno! **Caution!** Read "Warnings" inside carefully! **Attention!** Veuillez lire attentivement les Avertissements qui se trouvent à l'intérieur!  
**Achtuna!** Bitte lesen Sie aufmerksam die „Hinweise“ im Inneren! **Atención!** Leer atentamente las "Advertencias" en el interior! **Let op!** Lees de "Waarschuwingen" aan de binnenkant zorgvuldig!





## INTRODUZIONE • INTRODUCTION



Il libretto di INSTALLAZIONE E USO è destinato agli installatori e agli utilizzatori. Leggere attentamente il libretto prima di installare il prodotto e di utilizzarlo. La ditta non è responsabile per danni arrecati a persone, animali o cose dovuti ad applicazioni che superano i limiti indicati nella scheda tecnica allegata o dall'uso diverso da quello per cui il prodotto è stato progettato.

*The INSTALLATION, USE handbook is for installers and users. Please read it carefully before installing the appliance and before using it. The Company is not liable for injury to people or animals or damage to things in the case of applications that exceed the limits specified on the enclosed technical data sheet or by a use different from what the appliance has been designed.*

## GENERALITA' • GENERAL

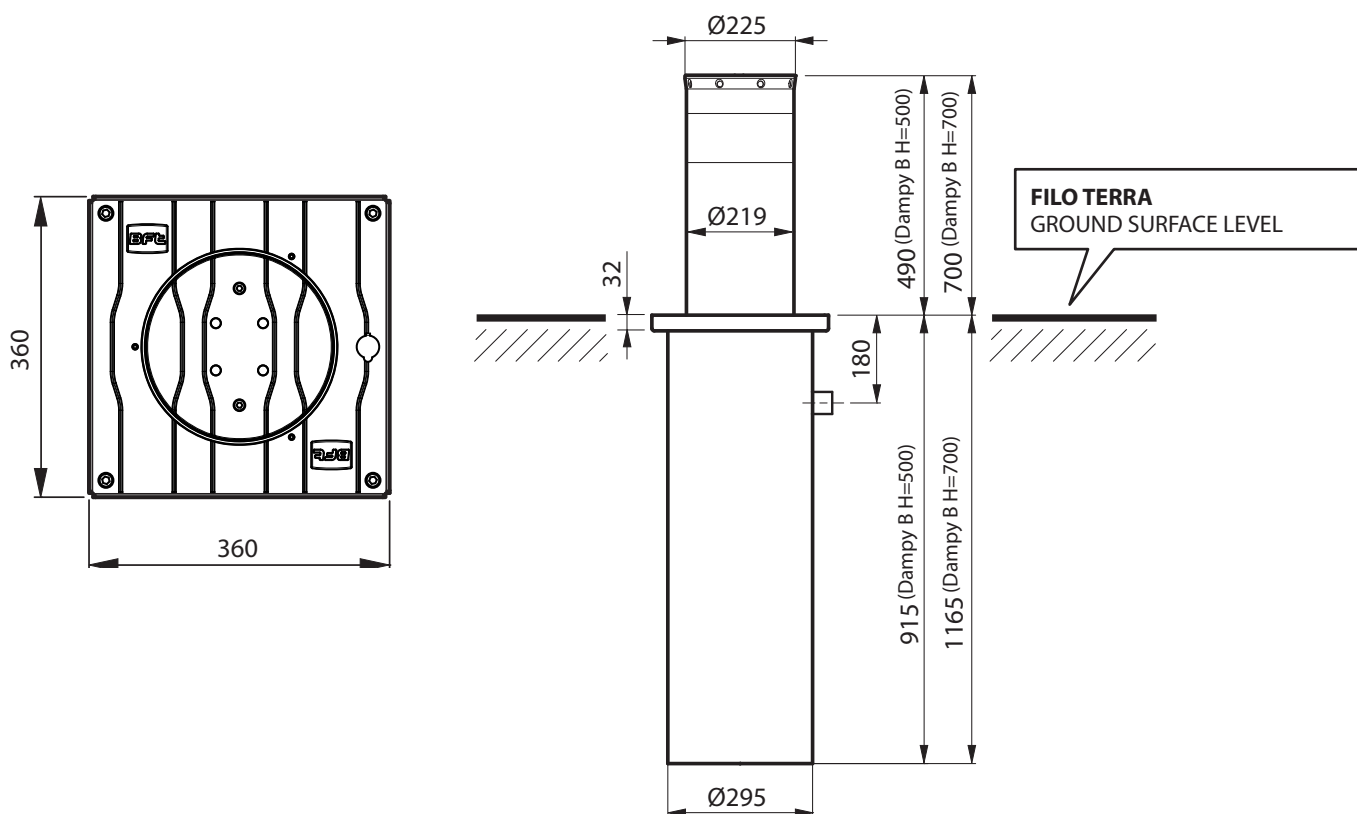
Il dissuasore è la soluzione ideale per la protezione e la salvaguardia di aree private nel rispetto dei moderni canoni di arredo urbano. Non installare su strade ad elevata carrabilità.

*The bollard is the ideal solution for protecting and safeguard private areas in compliance with modern urban furnishing requirements. Do not install on high trafficability road.*

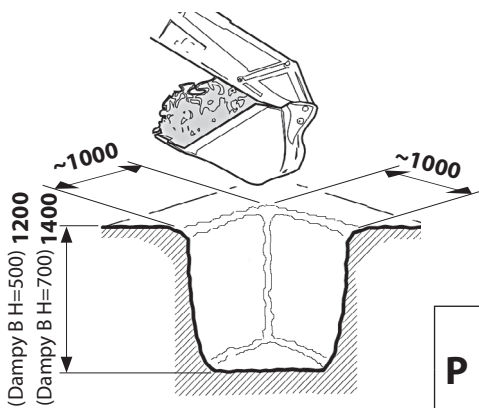
## DATI TECNICI • TECHNICAL SPECIFICATIONS

DIMENSIONI • DIMENSIONS.....	360 x 360 x 915 (DAMPY B 500) - 360 x 360 x 1165 (DAMPY B 700)
STELO • ROD.....	Ø219 x 5mm (Fe360 - Inox AISI 304)
SOLLEVAMENTO • LIFTING.....	Tramite molla a gas • By means of a gas spring
PESO • WEIGHT.....	68kg (DAMPY B 500) • 83kg (DAMPY B 700)

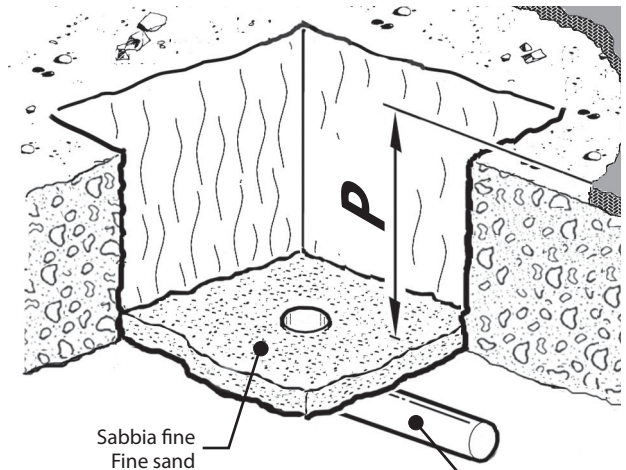
## DIMENSIONI DI INGOMBRO • OVERALL SIZE DIMENSIONS



FONDAZIONE • FOUNDATION



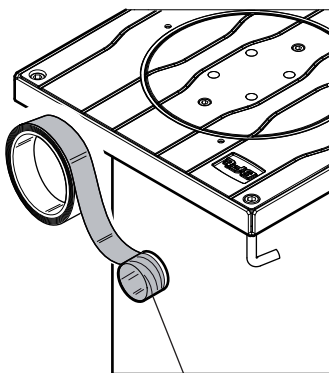
<b>P</b>	DAMPY B H=500	915 mm
	DAMPY B H=700	1165 mm



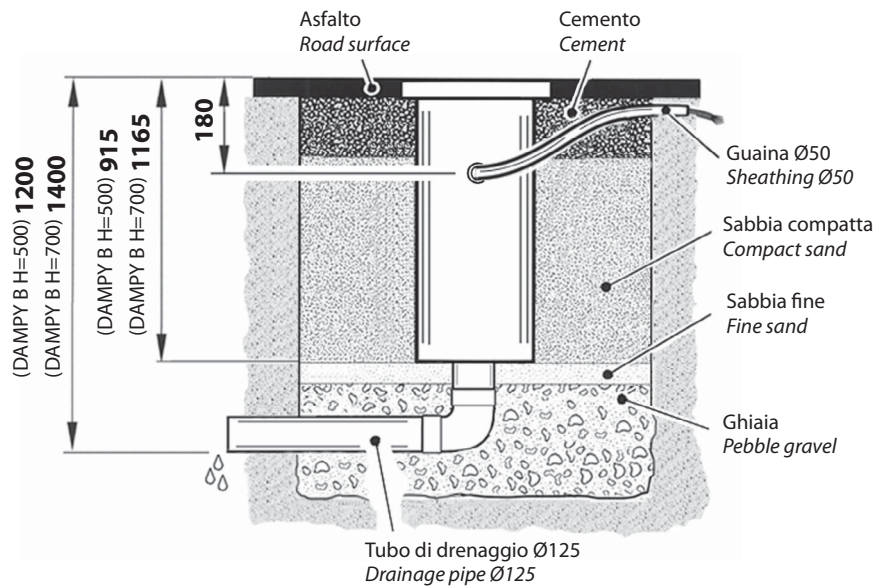
Sabbia fine  
Fine sand

Si consiglia la posa di un impianto drenante  
We advise to lay a draining system

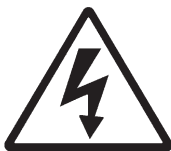
**DAMPY B senza luci**  
**DAMPY B without light**



Chiudere con nastro  
Close with tape



CONNESSIONI ELETTRICHE • ELECTRICAL CONNECTIONS



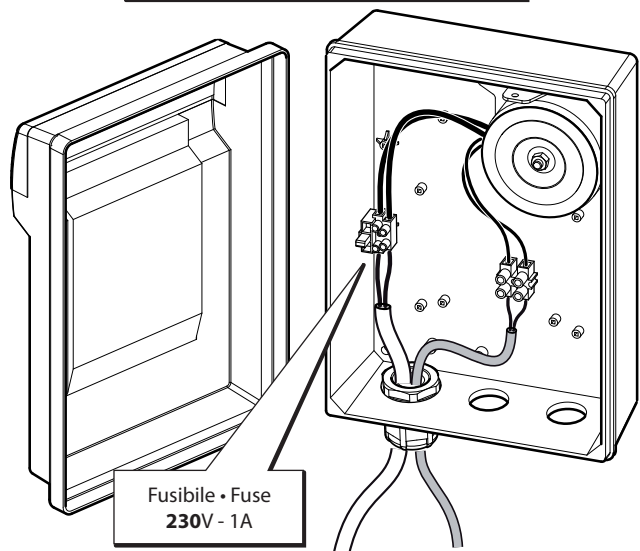
**ATTENZIONE 230V**  
**ATTENTION 230V**

Prima di effettuare qualsiasi intervento sull'impianto togliere l'alimentazione elettrica mediante un sezionatore.

Always disconnect the electricity before attempting any work on the system with a cut-off switch

Solo **DAMPY B** con luci  
**DAMPY B** with light only

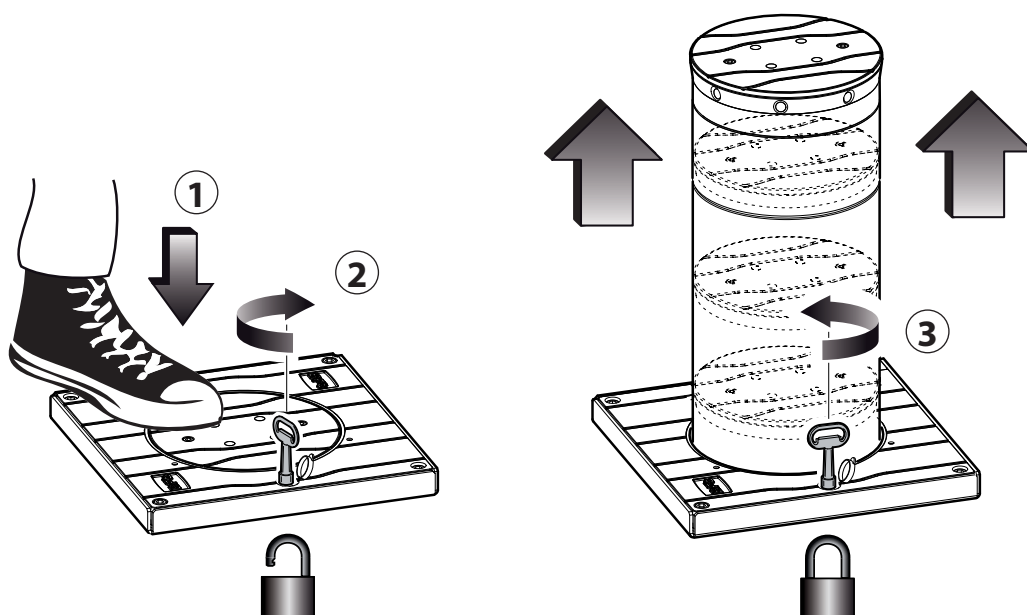
**P800104 - ALLU**



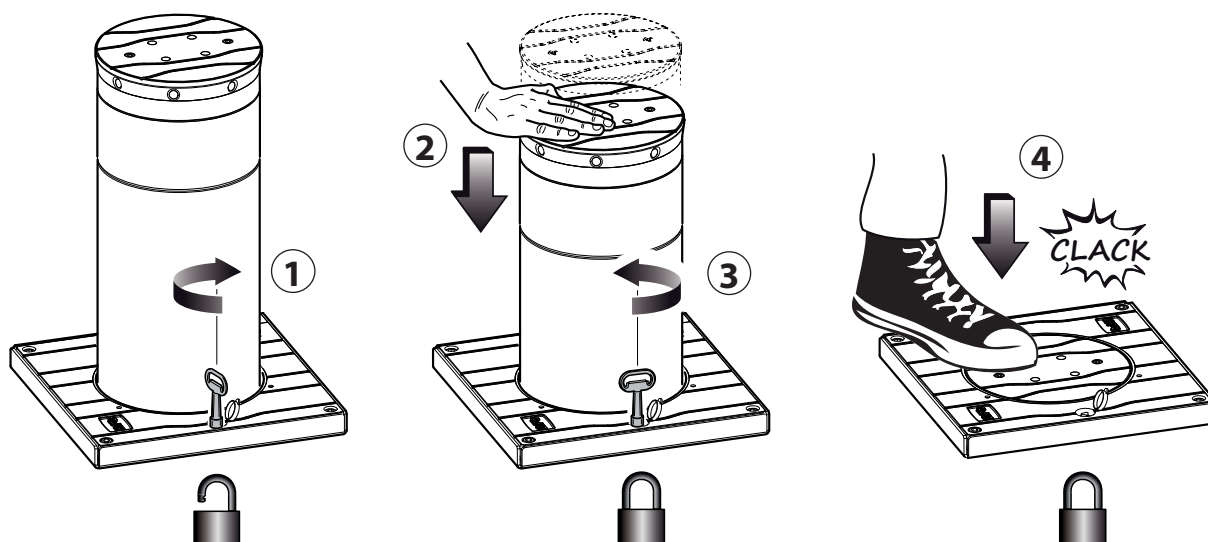
**230Vac**  
Linea monofase  
Single phase line

**24Vac**  
Cavo luci DAMPY B  
Light cable DAMPY B

## FUNZIONAMENTO • OPERATION



CHIUSURA  
RISE UP



APERTURA  
LOWERING DOWN

**MANUTENZIONE ORDINARIA (OGNI 6 MESI) • ROUTINE MAINTENANCE (EVERY 6 MONTHS)**

- La manutenzione deve essere eseguita solo da personale qualificato.
- Controllare visivamente lo stato generale di conservazione delle parti esterne del dissuasore
- Controllare che la pellicola retroriflettente non sia usurata
- Controllare il funzionamento della chiave di sblocco
- Verificare che lo stelo salga completamente
- Verificare la funzionalità delle luci (solo DAMPY B L)

- Maintenance must be carried out by qualified personnel only.
- Visually check the overall state of wear and tear of the external parts of the bollard
- Make sure the rear-reflecting film is not worn
- Check the efficiency of the unlocking key
- Make sure the mobile shank rises completely
- Make sure the light work (only DAMPY B L)





INSTALLATORE  
INSTALLER

---