

- I** ASSEMBLAGGIO FINECURSA ELI 250 BT
- GB** ASSEMBLY OF LIMIT DEVICE FOR ELI 250 BT
- F** ASSEMBLAGE BUTÉE ELI 250 BT
- D** ZUSAMMENBAU ENDANSCHLAG ELI 250 BT
- E** ENSAMBLAJE DEL FIN DE CARRERA MECANICO EN ELI 250 BT
- P** MONTAGEM DE FIM-DE-CURSO ELI 250 BT



ELI 250 BT

A

B Accessorio opzionale, Accessories on request, Accessoires sur demande, Zubehör auf Anfrage, Accessorio opcional, Acessórios sob pedido.

C

Magne
magnet
Aimant
Magnet
Magneto
Magneto

Destra / Right / Droite / Rechts / Derecha / Direita

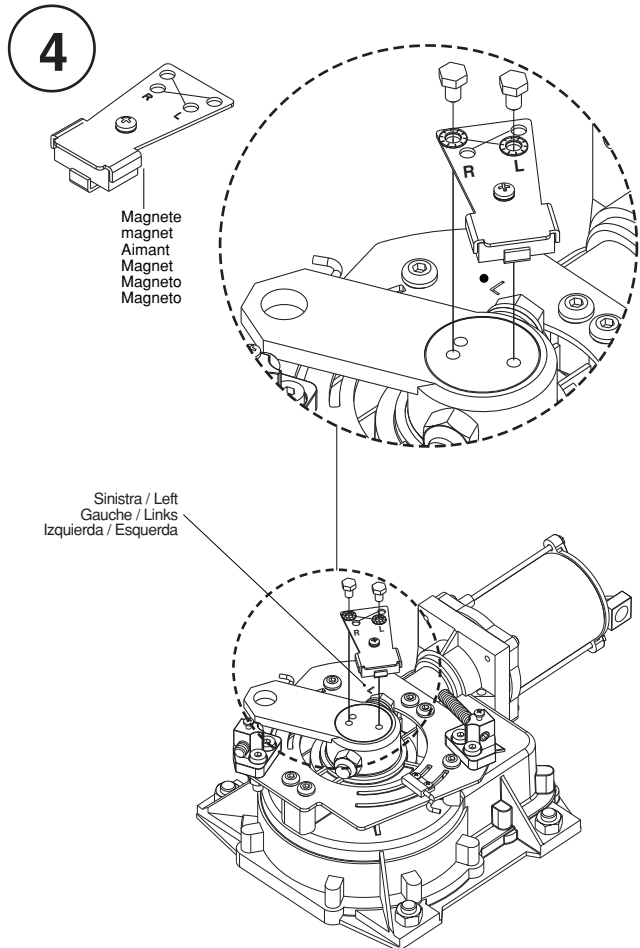
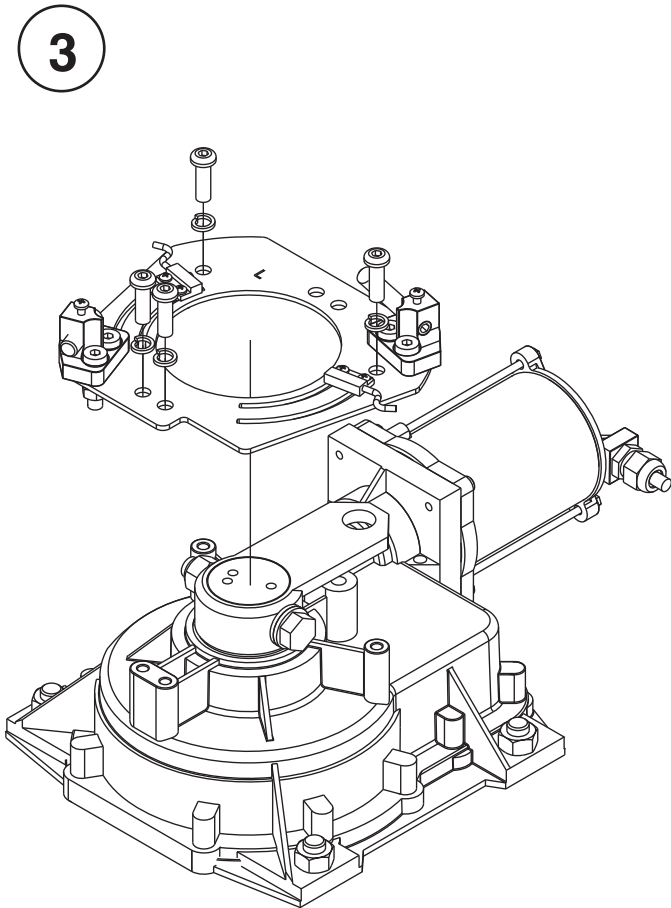
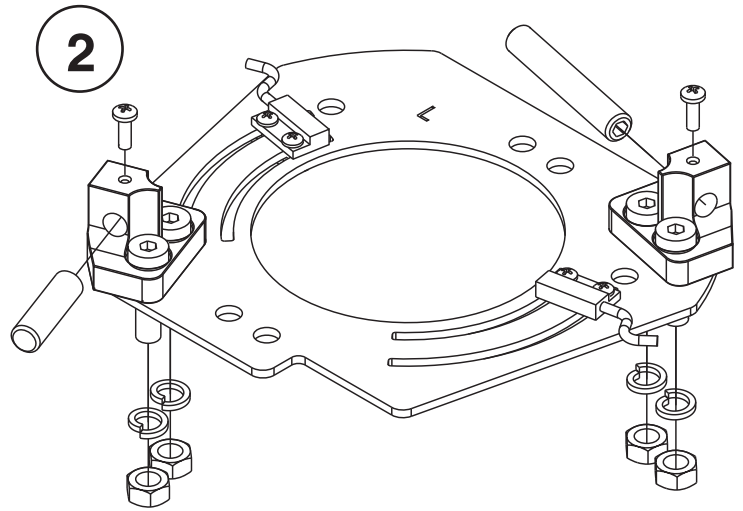
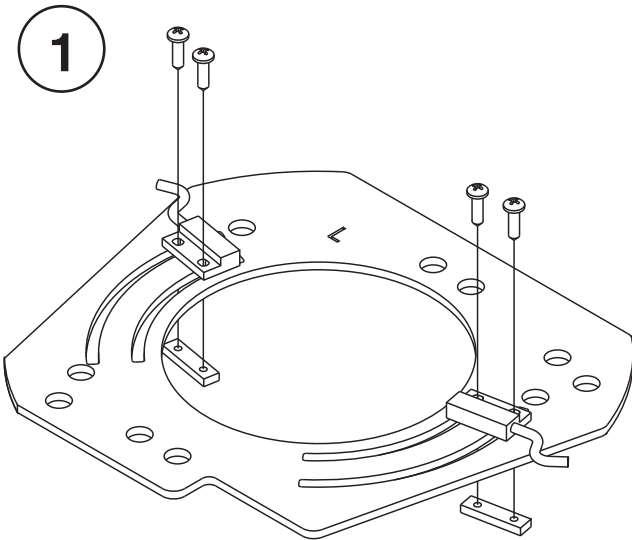
1

2

3

4

Destra / Right
Droite / Rechts
Derecha / Direita



AZIENDA CON SISTEMA
DI GESTIONE INTEGRATO
CERTIFICATO DA DNV
= UNI EN ISO 9001:2000 =
UNI EN ISO 14001:1996

