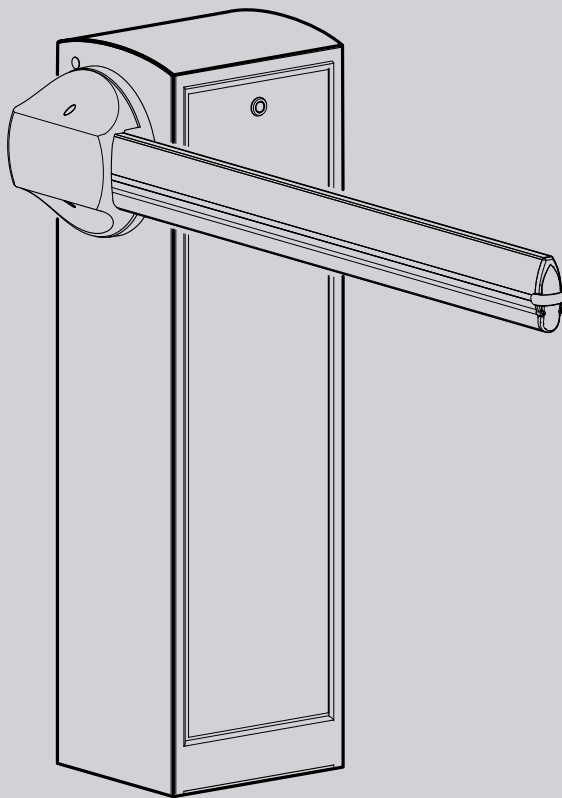


8



D812168 00550\_21 04 -09-15

BARRIERA AUTOMATICA  
AUTOMATIC BARRIER  
BARRIÈRE AUTOMATIQUE  
AUTOMATISCHE SCHRANKE  
BARRERA AUTOMÁTICA



ISTRUZIONI D'USO E DI INSTALLAZIONE  
INSTALLATION AND USER'S MANUAL  
INSTRUCTIONS D'UTILISATION ET D'INSTALLATION  
INSTALLATIONS-UND GEBRAUCHSANLEITUNG  
INSTRUCCIONES DE USO Y DE INSTALACION

MAXIMA 30

[www.BFTGateOpeners.com](http://www.BFTGateOpeners.com)  
(800) 878-7829

**BFT**

**Attenzione!** Leggere attentamente le "Avvertenze" all'interno! **Caution!** Read "Warnings" inside carefully! **Attention!** Veuillez lire attentivement les Avertissements qui se trouvent à l'intérieur!  
**Achtung!** Bitte lesen Sie aufmerksam die „Hinweise“ im Inneren! **¡Atención!** Leer atentamente las "Advertencias" en el interior! **Let op!** Lees de "Waarschuwingen" aan de binnenkant zorgvuldig!





**1. Informazioni generali**

1.1	Introduzione.....	pag. 4
1.2	Sicurezza generale.....	pag. 4
1.3	Generalità.....	pag. 4
1.4	Dati tecnici.....	pag. 4
1.5	Dimensioni d'ingombro.....	pag. 4

**2. Installazione**

2.1	Nota cavi.....	pag. 5
2.2	Fissaggio struttura.....	pag. 5
2.3	Installazione barra.....	pag. 6

**Indice**

2.4	Allineamento barra.....	pag. 6
2.5	Manovra manuale.....	pag. 6
2.6	Equilibratura della barra.....	pag. 7
2.7	Optionals.....	pag. 7
2.8	Collegamenti elettrici.....	pag. 7

**3. Uso e manutenzione**

3.1	Sicurezza generale.....	pag. 7
3.2	Avvertenze.....	pag. 7
3.3	Uso.....	pag. 7
3.4	Manutenzione ordinaria.....	pag. 7

**1. General information**

1.1	Introduction.....	pag. 8
1.2	General safety.....	pag. 8
1.3	General.....	pag. 8
1.4	Technical specification.....	pag. 8
1.5	Overall dimensions.....	pag. 8

**2. Installation**

2.1	Cable note.....	pag. 9
2.2	Fixing the structure.....	pag. 9
2.3	Instal the arm.....	pag.10

**Index**

2.4	Align the arm.....	pag.10
2.5	Manual manoeuvre.....	pag.10
2.6	Balancing the arm.....	pag.11
2.7	Optionals.....	pag.11
2.8	Electrical connections.....	pag.11

**3. Use and maintenance**

3.1	General safety.....	pag.11
3.2	Warnings.....	pag.11
3.3	Use.....	pag.11
3.4	Routine maintenance.....	pag.11

**Index****1. Information generales**

1.1	Avant-propos.....	pag.12
1.2	Securite generale.....	pag.12
1.3	Generalities.....	pag.12
1.4	Données techniques.....	pag.12
1.5	Dimensions hors-tout.....	pag.12

**2. Installations**

2.1	Connexion cables.....	pag.13
2.2	Fixation structure.....	pag.13
2.3	Installation de la lisse.....	pag.14

**3. Utilisation et maintenance**

3.1	Sécurité générale.....	pag.15
3.2	Avertissements.....	pag.15
3.3	Utilisation.....	pag.15
3.4	Routine maintenance.....	pag.15

2.4	Alignement de la lisse.....	pag.14
2.5	Manoeuvre manuelle.....	pag.14
2.6	Equilibrage de la lisse.....	pag.15
2.7	Optionals.....	pag.15
2.8	Branchements electriques.....	pag.15

**Verzeichnis****1. Allgemeine Informationen**

1.1	Einleitung.....	pag.16
1.2	Allgemeine sicherheitshinweise.....	pag.16
1.3	Allgemeines.....	pag.16
1.4	Technische daten.....	pag.16
1.5	Abmessungen.....	pag.16

**2. Installation**

2.1	Bemerkung zu den kabel anschlüssen.....	pag.17
2.2	Strukturbefestigung.....	pag.17
2.3	Installation des baums.....	pag.18

**3. Gebrauchs und Wartungsanleitungen**

3.1	Allgemeine sicherheit.....	pag.19
3.2	Hinweise.....	pag.19
3.3	Betrieb.....	pag.19
3.4	Ordentliche wartung.....	pag.19

2.4	Die schranke ausrichten.....	pag.18
2.5	Manuelles manövrieren.....	pag.18
2.6	Ausbalancierung des baumes.....	pag.19
2.7	Optionals.....	pag.19
2.8	Elektrische anschlüsse.....	pag.19

**Índice****1. Informaciones generales**

1.1	Introducción.....	pag.20
1.2	Seguridad general.....	pag.20
1.3	Generalidad.....	pag.20
1.4	Datos técnicos.....	pag.20
1.5	Medidas.....	pag.20

**2. Instalación**

2.1	Nota cables.....	pag.21
2.2	Fijación estructura.....	pag.21
2.3	Instalación de la barra.....	pag.22

**3. Uso y mantenimiento**

3.1	Seguridad general.....	pag.23
3.2	Advertencias.....	pag.23
3.3	Uso.....	pag.23
3.4	Mantenimiento ordinario.....	pag.23

2.4	Alinear la barra.....	pag.22
2.5	Maniobra manual.....	pag.22
2.6	Equilibrado de la barra.....	pag.23
2.7	Optionals.....	pag.23
2.8	Conexiones eléctricas.....	pag.23

## 1.1 INTRODUZIONE



Leggere attentamente il libretto prima di installare il prodotto, utilizzarlo e prima di eseguire manutenzione ordinaria o straordinaria.



Le indicazioni precedute da questo simbolo contengono informazioni di particolare importanza, il loro mancato rispetto può comportare la perdita della garanzia contrattuale.

LE OPERAZIONI CHE EFFETTUATE IN MODO NON CORRETTO POSSONO PRESENTARE RISCHI SONO INDICATE CON I SIMBOLI:



FOLGORAZIONE



SCHIACCIAMENTO

Il libretto di **INSTALLAZIONE USO E MANUTENZIONE** è destinato agli installatori, agli utilizzatori ed agli operatori della manutenzione.

La Ditta non è responsabile per danni arrecati a persone, animali o cose dovuti ad applicazioni che superano i limiti indicati nella scheda tecnica allegata o dall'uso diverso da quello per cui il prodotto è stato progettato.

## 1.2 SICUREZZA GENERALE

- Smaltire i materiali di imballo (plastica, cartone, polistirolo, ecc.) secondo quanto previsto dalle norme vigenti. Non lasciare buste di nylon e polistirolo a portata dei bambini.
- Non installare il prodotto in atmosfera esplosiva.
- Togliere l'alimentazione elettrica, prima di qualsiasi intervento sull'impianto. Scollegare anche eventuali batterie tampone se presenti.
- Prevedere sulla rete di alimentazione dell'automazione, un interruttore o un magnetotermico onnipolare con distanza di apertura dei contatti uguale o superiore a 3,5 mm.
- Verificare che a monte della rete di alimentazione, vi sia un interruttore differenziale con soglia da 0,03A.
- Applicare tutti i dispositivi di sicurezza (fotocelle, coste sensibili, ecc.) necessari a proteggere l'area da pericoli di schiacciamento, convogliamento, cesoiamento, secondo ed in conformità alle direttive e norme tecniche applicabili.
- La Ditta declina ogni responsabilità ai fini della sicurezza e del buon funzionamento dell'automazione se vengono impiegati componenti di altri produttori.
- Usare esclusivamente parti originali per qualsiasi manutenzione o riparazione.
- Non eseguire alcuna modifica ai componenti dell'automazione se non espressamente autorizzata dalla Ditta.
- Istruire l'utilizzatore dell'impianto per quanto riguarda i sistemi di comando applicati e l'esecuzione dell'apertura manuale in caso di emergenza.
- Non permettere a persone e bambini di sostare nell'area d'azione dell'automazione.
- Non lasciare radiocomandi o altri dispositivi di comando alla portata dei bambini onde evitare azionamenti involontari dell'automazione.
- Tutto quello che non è espressamente previsto in queste istruzioni, non è permesso.

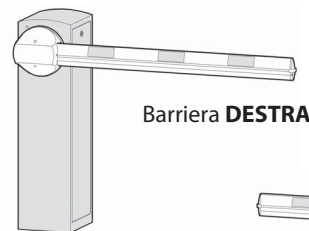
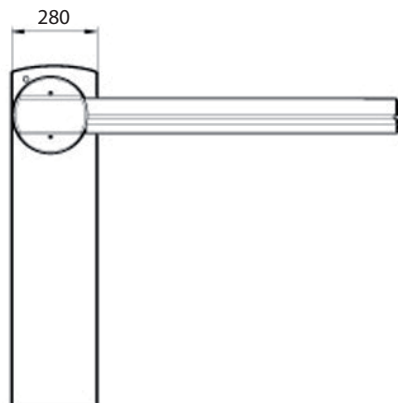
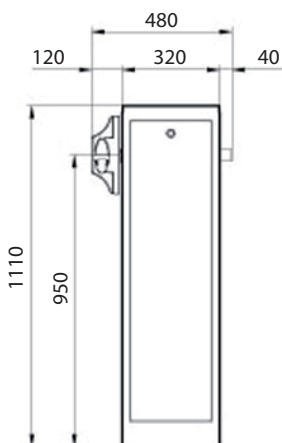
## 1.3 GENERALITA'

La barriera automatica elettromeccanica è stata progettata per gestire passaggi con luce fino a 5 metri nel rispetto delle normative europee. E' la soluzione ideale per la gestione veicolare.

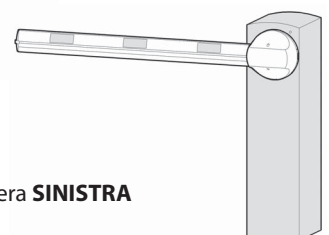
## 1.4 DATI TECNICI

Alimentazione .....	230Vac $\pm$ 10% 50/60 Hz	Lunghezza barra .....	1,7 $\div$ 3m
Motore 230Vac.....	1.400RPM 16uF 0,27kW	Temp. di esercizio.....	-30 +60°C
Potenza assorbita.....	440W	Manovre in 24h.....	10 000
Centralina.....	CSB-BR	Grado di protezione.....	IP 54
Sicurezza all'urto.....	Reverser	Peso.....	~70 kg
Tempo di apertura.....	1,7s		

## 1.5 DIMENSIONI D'INGOMBRO



Barriera **DESTRA**

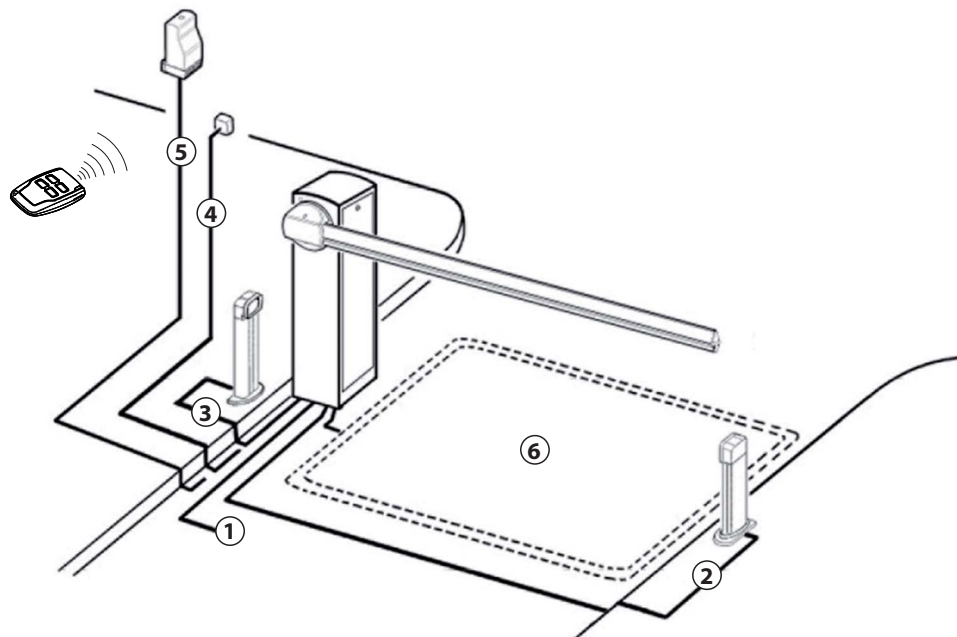


Barriera **SINISTRA**

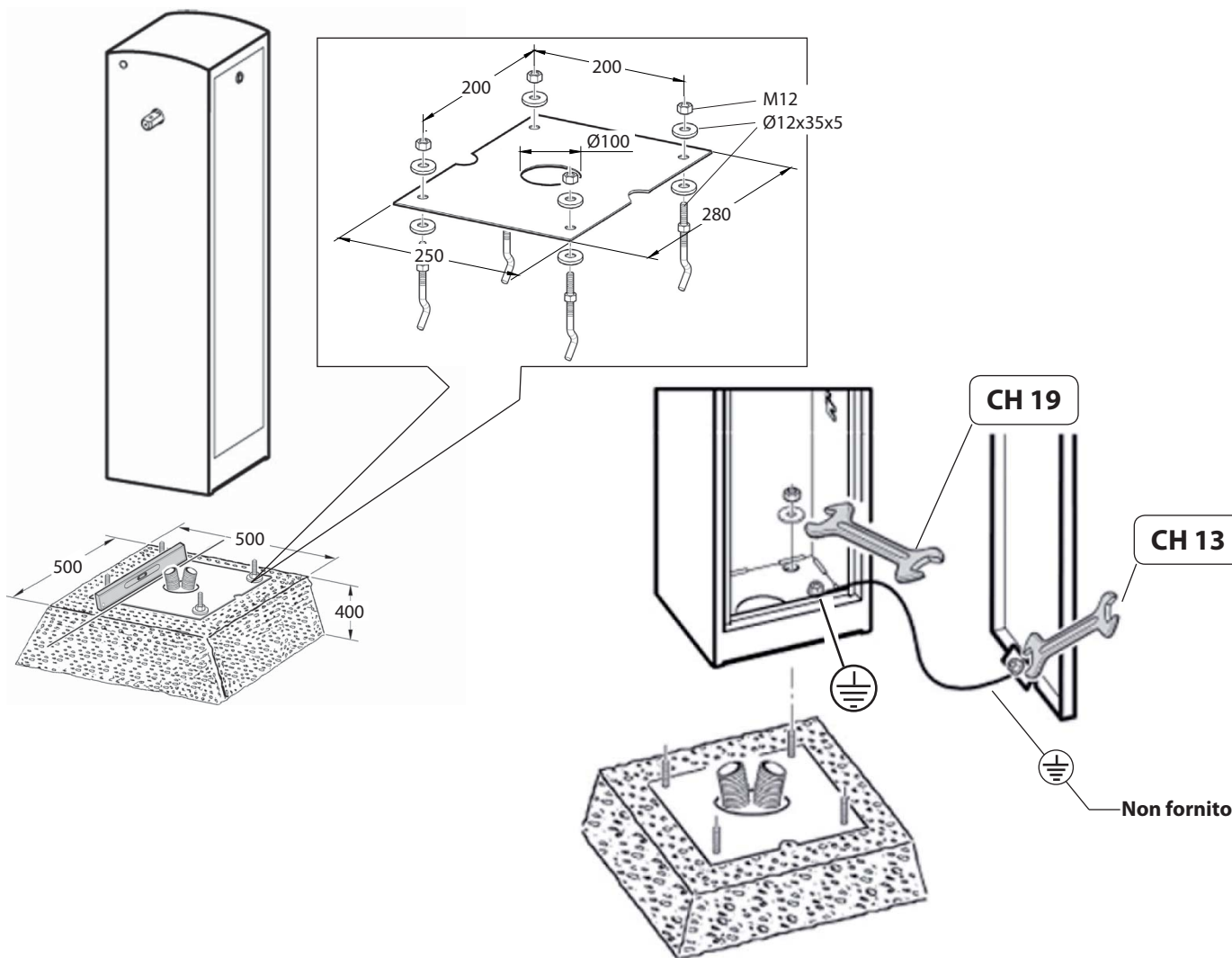
2.1 NOTA CAVI



1) Linea Monofase	2 x 1,5 + T
2) Fotocellula Trasmittente	2 x 0,5
3) Fotocellula Ricevente	4 x 0,5
4) Selettore a chiave	3 x 0,5
5) Ricevente	4 x 0,5
5) Antenna	RG58
6) Spirale magnetica	

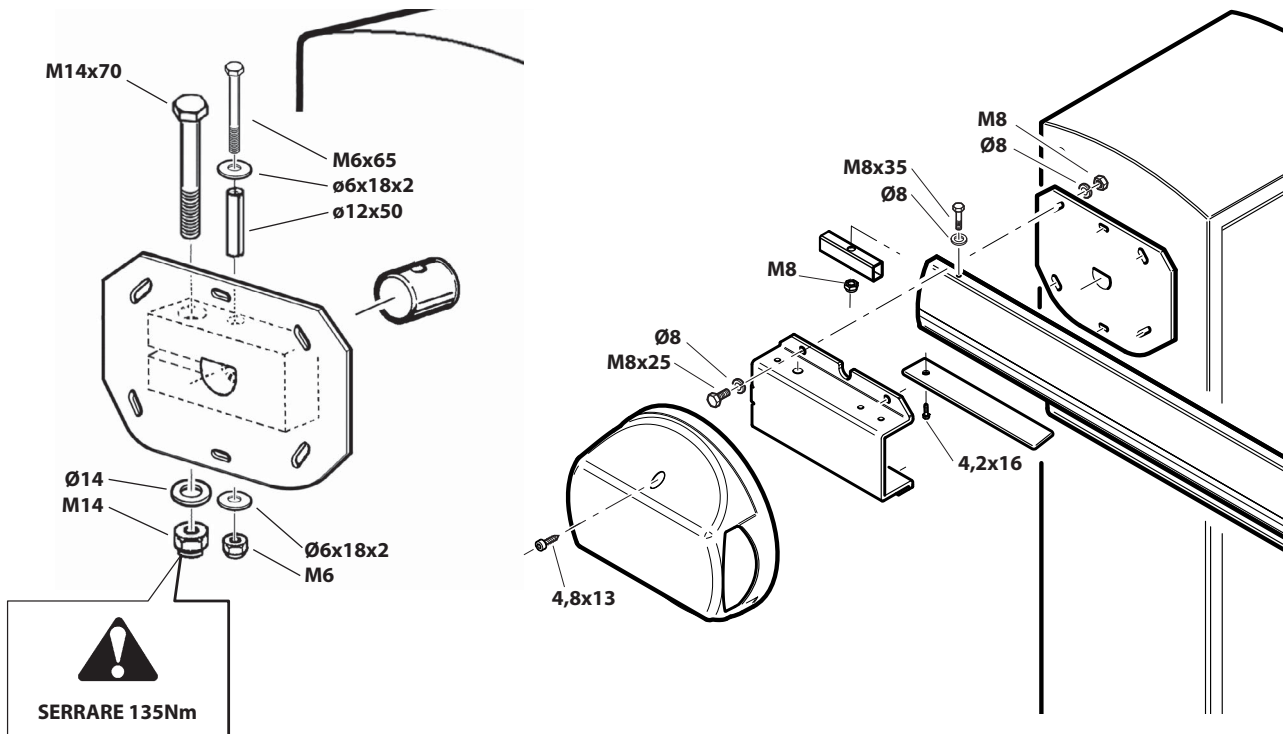


2.2 FISSAGGIO STRUTTURA



Consigliamo di rimuovere la dima prima del fissaggio della barriera

## 2.3 INSTALLAZIONE BARRA

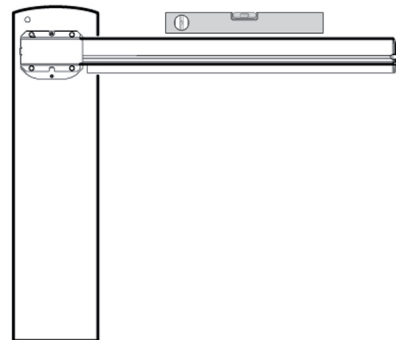
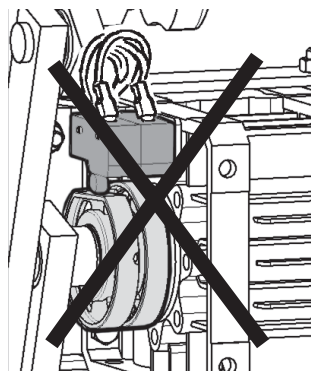
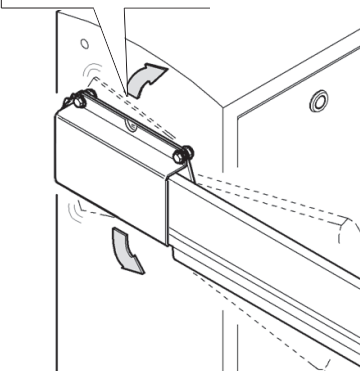


## 2.4 ALLINEAMENTO BARRA



- Collegare elettricamente la centralina (vedi punto 2.8)
- Dare il comando "START" per posizionare il portabarra in posizione orizzontale
- Regolare il portabarra

Portabarra regolabile



PER ALLINEARE LA BARRA ALLA PAVIMENTAZIONE STRADALE AGIRE SUL PORTABARRA REGOLABILE.

**NON MODIFICARE LA POSIZIONE DEI FINECORSA GIÀ PRETARATI**

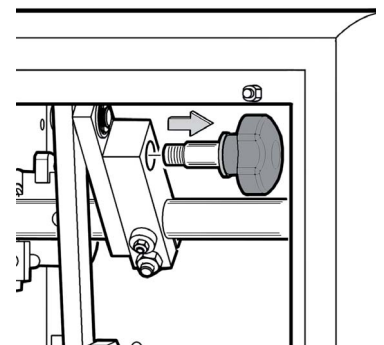
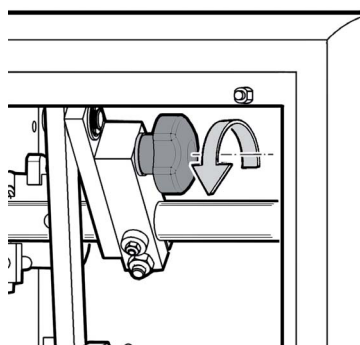
## 2.5 MANOVRA MANUALE

Prima di effettuare qualsiasi intervento sull'impianto togliere l'alimentazione elettrica.



Sbloccaggio manuale

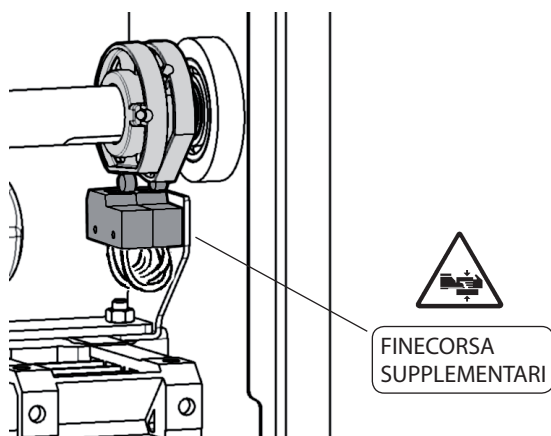
EFFETTUARE SOLO CON BARRA MONTATA



## 2.6 EQUILIBRATURA DELLA BARRA

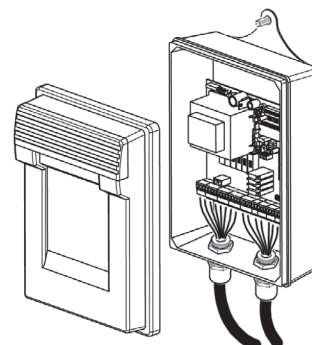
Per l'equilibratura della barra vedi **ND.3** pag. 24

## 2.7 OPTIONALS



## 2.8 COLLEGAMENTI ELETTRICI

### CSB-BR



Consultare il manuale d'installazione e uso della centralina

## 3.1 SICUREZZA GENERALE

- La barriera e' ad uso esclusivamente veicolare, segnalare e delimitare tramite apposito cartello eventuali passaggi pedonali.
- Tenere bambini, persone e cose fuori dal raggio d'azione dell'automazione, in particolare durante il funzionamento.
- Si consiglia, per ragioni di sicurezza e nel rispetto delle normative vigenti, di utilizzare l'apposita centralina di comando.
- L'installazione deve essere eseguita seguendo le prescrizioni contenute nel foglio allegato "AVVERTENZE GENERALI PER LA SICUREZZA".
- I collegamenti elettrici devono essere effettuati nel rispetto delle disposizioni legislative vigenti.
- L'installatore deve istruire l'utilizzatore sul corretto funzionamento dell'automatismo, sulla manovra manuale d'emergenza e sui possibili rischi durante il funzionamento.
- Eseguire l'analisi dei rischi prendendo opportuni provvedimenti per eliminarli, come prescritto dalla direttiva macchine 2006/42/CEE, installando i dispositivi di sicurezza.
- Prima di effettuare qualsiasi intervento sull'impianto togliere l'alimentazione elettrica mediante un sezionatore.

## 3.2 AVVERTENZE

**Il buon funzionamento dell'automazione è garantito solo se vengono rispettate i dati riportati in questo manuale. La Ditta non risponde dei danni causati dall'inosservanza delle norme di installazione e delle indicazioni riportate in questo manuale.**

**Le descrizioni e le illustrazioni del presente manuale non sono impegnative. Lasciando inalterate le caratteristiche essenziali del prodotto, la Ditta si riserva di apportare in qualunque momento le modifiche che essa ritiene convenienti per migliorare tecnicamente, costruttivamente e commercialmente il prodotto, senza impegnarsi ad aggiornare la presente pubblicazione.**

## 3.3 USO

- Seguire tassativamente le indicazioni contenute nel foglio allegato "AVVERTENZE GENERALI PER LA SICUREZZA".
- In caso di manovra manuale d'emergenza seguire le indicazioni descritte al punto 2.5.
- Consultare il manuale d'installazione e uso della centralina.

## 3.4 MANUTENZIONE ORDINARIA (OGNI SEI MESI)

- La manutenzione deve essere eseguita solo da personale qualificato.
- Controllare lo stato della struttura della barriera.
- Controllare lo stato del serraggio barra.
- Controllare lo stato della molla, della catena e dei relativi ancoraggi.
- Controllare l'equilibratura della barra.
- Controllare che a finecorsa la barra sia orizzontale e/o verticale
- Verificare il funzionamento della manovra manuale d'emergenza.
- Verificare il funzionamento della centralina e dei dispositivi di sicurezza

## 1.1 INTRODUCTION



Please read it carefully before installing the appliance, before using it and before routine or extraordinary maintenance work.



The notices preceded by this symbol provide important information, the non-compliance with such instructions voids the manufacturer's guarantee.

OPERATIONS THAT, IF NOT CARRIED OUT CORRECTLY, CAN BE RISKY, ARE INDICATED WITH THE FOLLOWING SYMBOLS:



ELECTROCUTION



CRUSHING

The **INSTALLATION, USE AND MAINTENANCE** handbook is for installers, users and maintenance engineers

The Company is not liable for injury to people or animals or damage to things in the case of applications that exceed the limits specified on the enclosed technical data sheet or by a use different from what the appliance has been designed.

## 1.2 GENERAL SAFETY

- Scrap packing materials (plastic, cardboard, polystyrene etc) according to the provisions set out by current standards. Keep nylon or polystyrene bags out of children's reach.
- The Company declines all responsibility for any consequences resulting from improper use of the product, or use which is different from that expected and specified in the present documentation.
- Do not install the product in explosive atmosphere.
- Disconnect the electrical power supply before carrying out any work on the installation. Also disconnect any buffer batteries, if fitted.
- Fit an omnipolar or magnetothermal switch on the mains power supply, having a contact opening distance equal to or greater than 3,5 mm.
- Check that a differential switch with a 0,03A threshold is fitted just before the power supply mains.
- Fit all the safety devices (photocells, electric edges etc.) which are needed to protect the area from any danger caused by squashing, conveying and shearing, according to and in compliance with the applicable directives and technical standards.
- The Company declines all responsibility with respect to the automation safety and correct operation when other manufacturer's components are used.
- Only use original parts for any maintenance or repair operation.
- Do not modify the automation components, unless explicitly authorised by the Company.
- Instruct the product user about the control systems provided and the manual opening operation in case of emergency.
- Do not allow persons or children to remain in the automation operation area.
- Keep radio control or other control devices out of children's reach, in order to avoid unintentional automation activation.
- Anything which is not expressly provided for in the present instructions, is not allowed.

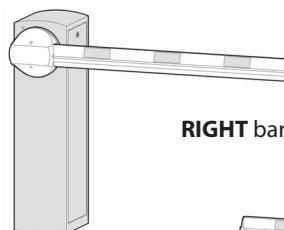
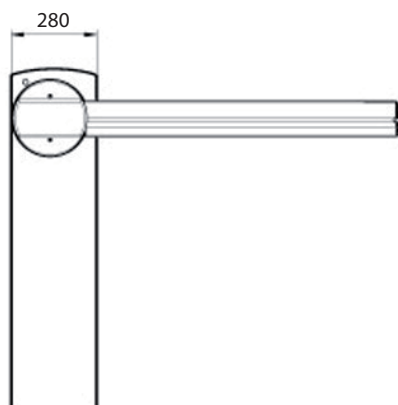
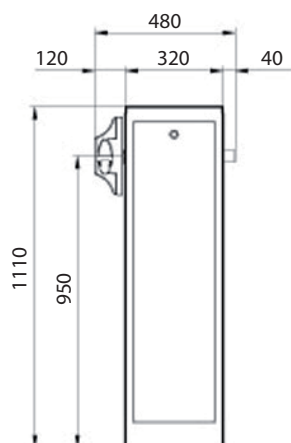
## 1.3 GENERAL

The automatic electromechanical barrier is designed to control passage openings up to 5 metres wide in compliance with European standards. It is suitable for industrial applications and it is the ideal solution for managing vehicle traffic.

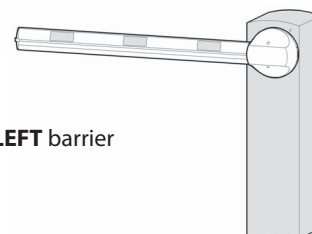
## 1.4 TECHNICAL SPECIFICATION

Power.....	230Vac ±10% 50/60 Hz	Opening time.....	1,7s
Motor 230Vac.....	1.400RPM 16uF 0,27kW	Arm length.....	1,7 ÷ 3m
Absorbed power.....	440W	Working temp.....	-30 +60°C
Control unit.....	CSB-BR	Manoeuvres in 24h.....	10 000
Impact safety.....	Reverser	Protection level.....	IP 54
		Weight.....	~70 kg

## 1.5 OVERALL DIMENSIONS



RIGHT barrier



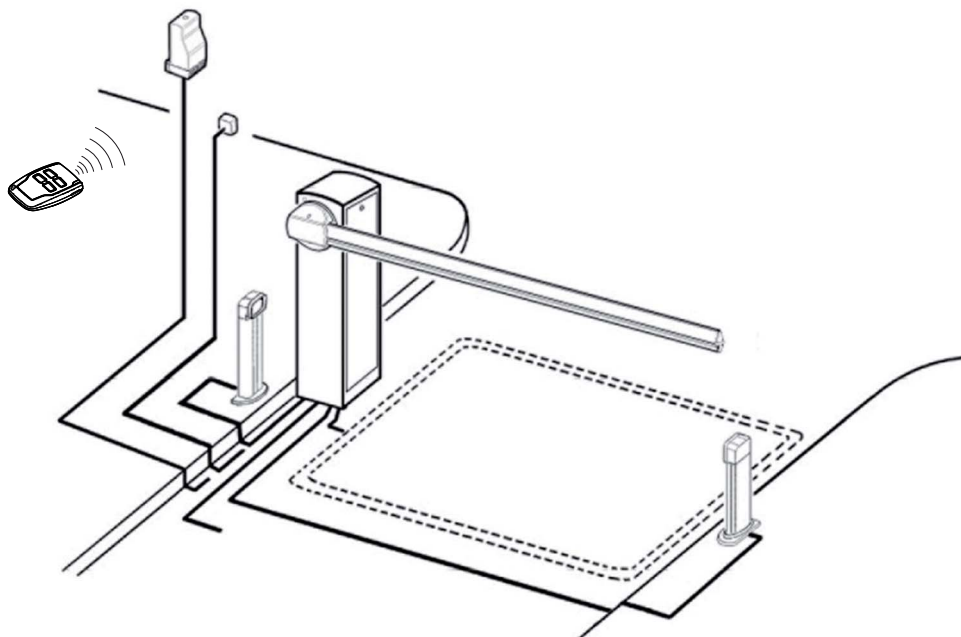
LEFT barrier



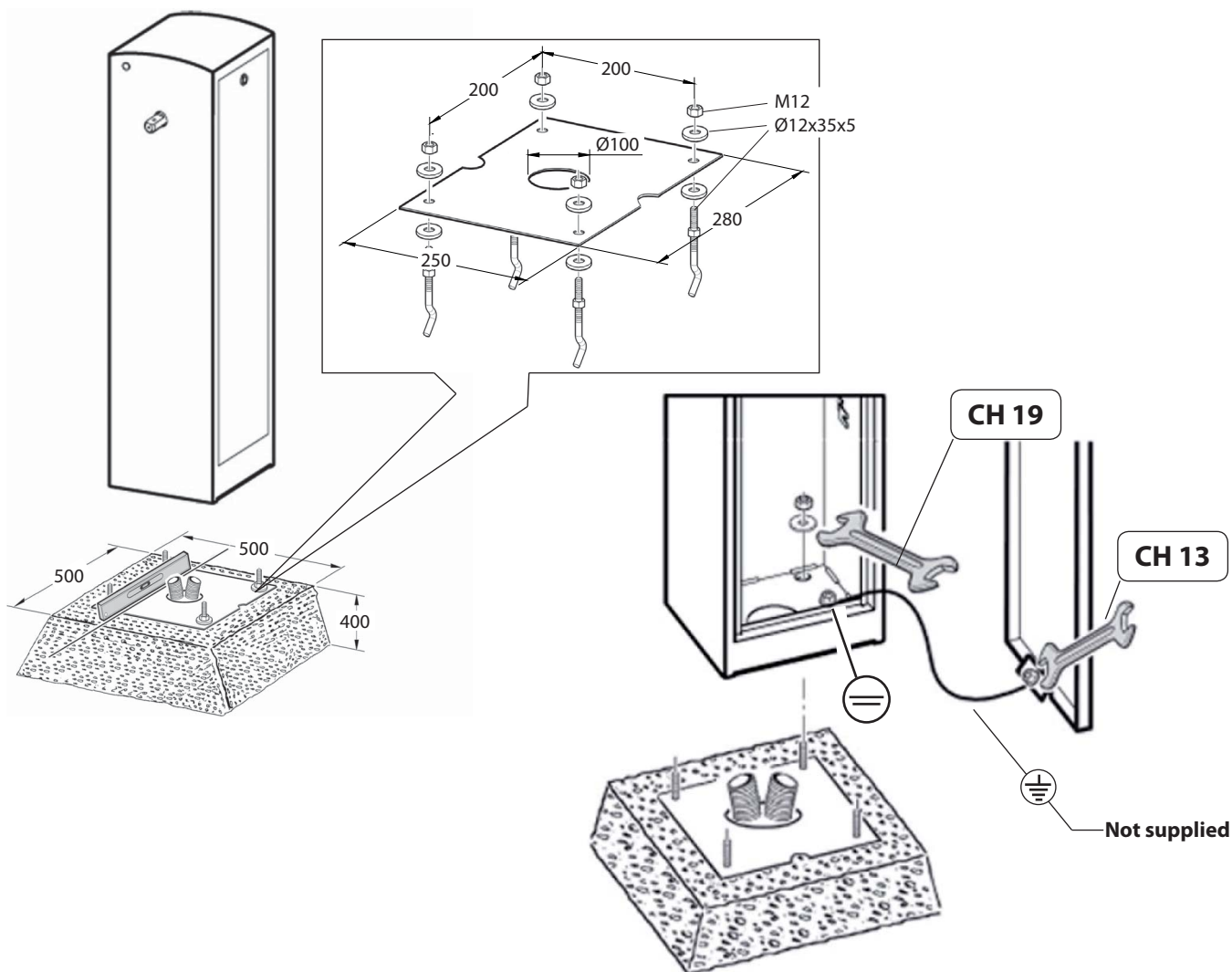
2.1 CABLE NOTE



1) Single-phase line	2 x 1,5 + T
2) Transmitter photocell	2 x 0,5
3) Receiver photocell	4 x 0,5
4) Key selector	3 x 0,5
5) Receiver	4 x 0,5
5) Antenna	RG58
6) Magnetic coil	

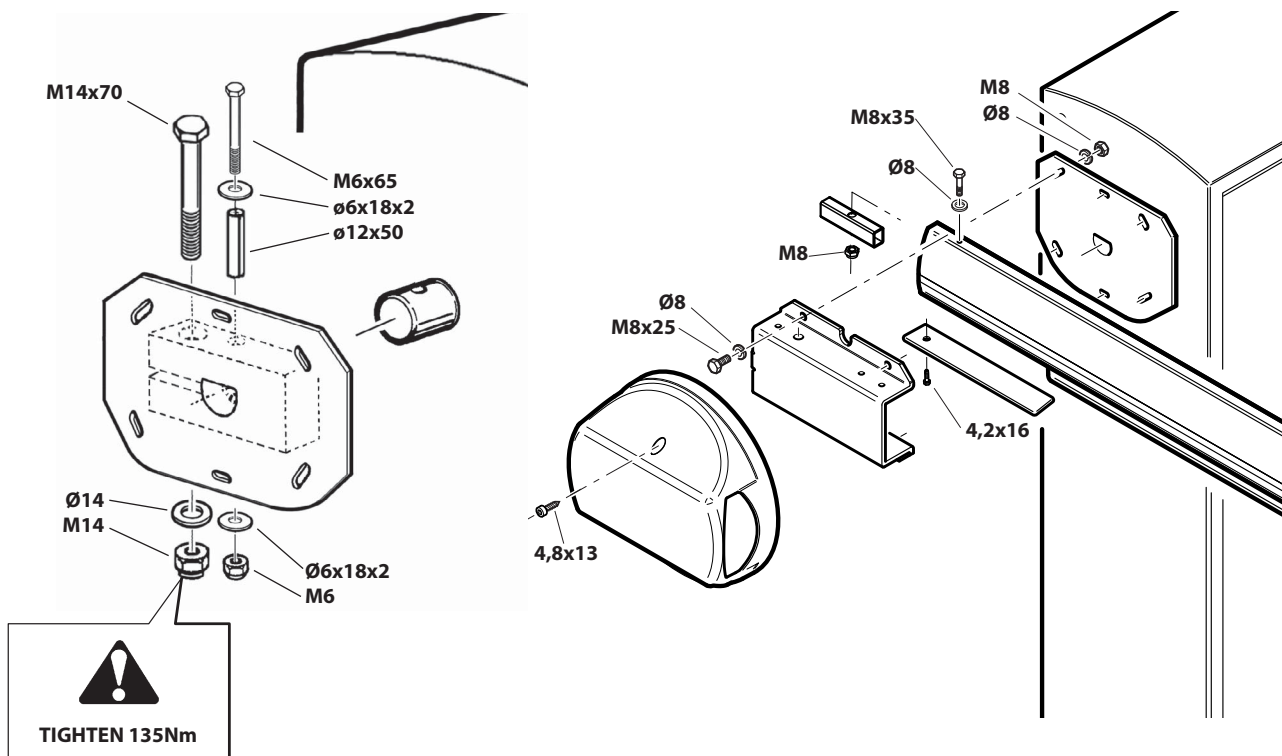


2.2 FIXING THE STRUCTURE



We advise removing the template before fixing the barrier

### 2.3 INSTAL THE ARM

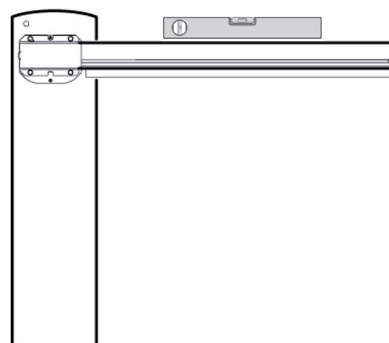


ENGLISH

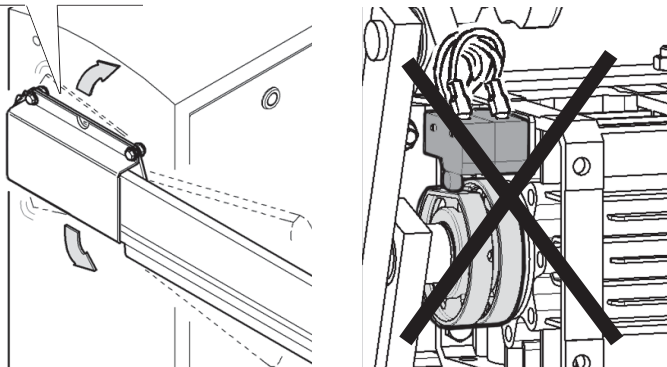
### 2.4 ALIGN THE ARM



- Electrically connect the control unit ( see point 2.8)
- Give the "START" command to position the arm holder horizontally
- To regulate the adjustable arm holder



Adjustable arm holder



USE THE ADJUSTABLE ARM HOLDER TO ALIGN THE ARM WITH THE ROAD.

**DO NOT CHANGE THE POSITION OF THE LIMIT SWITCHES AS THEY ARE ALREADY ADJUSTED.**

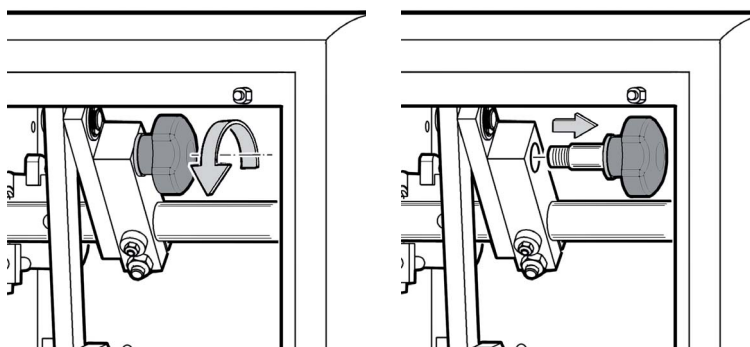
### 2.5 MANUAL MANEUVER

**Always disconnect the electricity before attempting any work on the system.**



Releasing the barrier

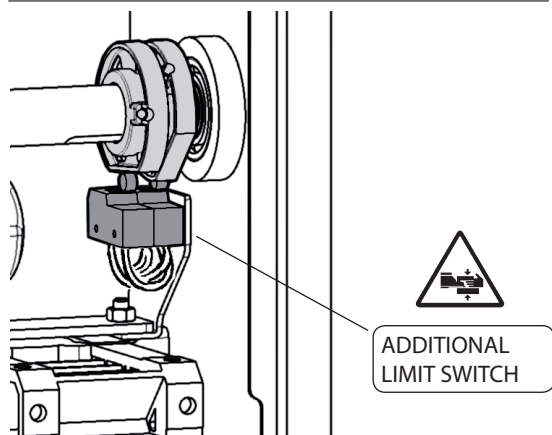
**WITH MOUNTED BOOM ONLY**



## 2.6 BALANCING THE ARM

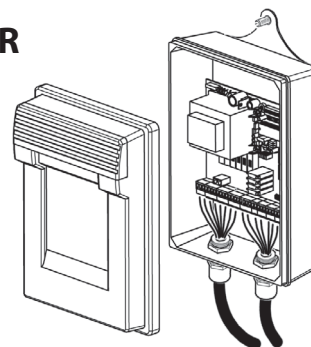
For balancing the bar see **ND.3** pag. 24

## 2.7 OPTIONALS



## 2.8 ELECTRICAL CONNECTIONS

### CSB-BR



Consult the control unit's installation and operating manual

## 3.1 GENERAL SAFETY

- The barrier is designed exclusively for vehicles traffic; report and delimit any walkways through a special sign.
- Keep adults, children and property out of range of the automated system, especially while it is operating.
- For safety reasons and to comply with current standards, we recommend using the control unit.
- To install follow the instructions given in the enclosed "GENERAL INSTRUCTIONS FOR SAFETY" sheet.
- All electrical connections must be done in compliance with current laws.
- The installer must instruct the user on how to use the automatism correctly, on the manual emergency manoeuvre and on the possible risks during operation.
- Analyse the risks and take all the appropriate measures to eliminate them, as prescribed by the EEC machine directive 2006/42, installing the safety devices.
- Always disconnect the electricity before attempting any work on the system with a lockable cut-off switch.

## 3.2 WARNINGS

**Correct controller operation is only ensured when the data contained in the present manual are observed. The Company is not to be held responsible for any damage resulting from failure to observe the installation standards and the instructions contained in the present manual.**

**The descriptions and illustrations contained in the present manual are not binding. The Company reserves the right to make any alterations deemed appropriate for the technical, manufacturing and commercial improvement of the product, while leaving the essential product features unchanged, at any time and without undertaking to update the present publication.**

## 3.3 USE

- It is essential to follow the instructions given in the enclosed "GENERAL INSTRUCTIONS FOR SAFETY" sheet.
- In the case of a manual emergency manoeuvre, follow the indications described in point 2.5.
- Consult the control unit's installation and operating manual.

## 3.4 ROUTINE MAINTENANCE (EVERY 6 MONTHS)

- Maintenance must be carried out by qualified personnel only.
- Check the condition of the barrier structure.
- Check tightness of the arm.
- Check the condition of the spring, chain and relative anchorings.
- Check arm balance.
- Check that at the end of travel the arm is horizontal and/or vertical
- Check operation of the manual emergency manoeuvre.
- Check operation of the control unit and safety devices.

## 1.1 AVANT-PROPOS



Lisez attentivement cette notice, avant d'installer l'automatisme, de l'utiliser et avant de procéder à son entretien ordinaire ou extraordinaire.



Les indications précédées de ce symbole contiennent des informations importantes, le non-respect de ces indications peut invalider la garantie du constructeur.

LES OPÉRATIONS PRÉSENTANT DES RISQUES SI ELLES NE SONT PAS EFFECTUÉES CORRECTEMENT SONT SIGNALÉES AVEC LES SYMBOLES:



ELECTROCUTION



ECRASEMENT

Cette notice est destinée aux installateurs, aux utilisateurs et aux techniciens chargés de l'entretien.

La Société décline toute responsabilité en cas de dégâts à des personnes, animaux ou biens provoqués par des applications dépassant les limites prévues dans la fiche technique jointe ou par un usage différent de celui pour lequel l'automatisme a été conçu.

## 1.2 SECURITE GENERALE

- Eliminer les matériaux d'emballage (plastique, carton, polystyrène etc.) selon les prescriptions des normes en vigueur. Ne pas laisser des enveloppes en nylon et polystyrène à la portée des enfants.
- La Société décline toute responsabilité dérivée d'une utilisation impropre ou différente de celle à laquelle le produit a été destiné et qui est indiquée dans cette documentation.
- Ne pas installer le produit dans une atmosphère explosive.
- Couper l'alimentation électrique avant d'effectuer n'importe quelle intervention sur l'installation. Débrancher aussi les éventuelles batteries de secours.
- Prévoir sur la ligne d'alimentation de la motorisation un interrupteur ou un magnétothermique omnipolaire avec distance d'ouverture des contacts égale ou supérieure à 3,5 mm.
- Vérifier qu'en amont de la ligne d'alimentation il y a un interrupteur différentiel avec seuil de 0,03A.
- Appliquer tous les dispositifs de sécurité (cellules photoélectriques, barres palpeuses etc.) nécessaires à protéger la zone des dangers d'écrasement, d'entraînement, de cisaillement, selon et conformément aux directives et aux normes techniques applicables.
- La Société décline toute responsabilité en matière de sécurité et de bon fonctionnement de la motorisation si des composants d'autres producteurs sont utilisés.
- Utiliser exclusivement des pièces originales pour n'importe quel entretien ou réparation.
- Ne pas effectuer des modifications aux composants de la motorisation si non expressément autorisées par la Société.
- Informer l'utilisateur de l'installation sur les systèmes de commande appliqués et sur l'exécution de l'ouverture manuelle en cas d'urgence.
- Ne pas permettre à des personnes et à des enfants de stationner dans la zone d'action de la motorisation.
- Ne pas laisser des radio commandes ou d'autres dispositifs de commande à portée des enfants afin d'éviter des actionnements involontaires de la motorisation.
- Tout ce qui n'est pas expressément prévu dans ces instructions, est interdit.

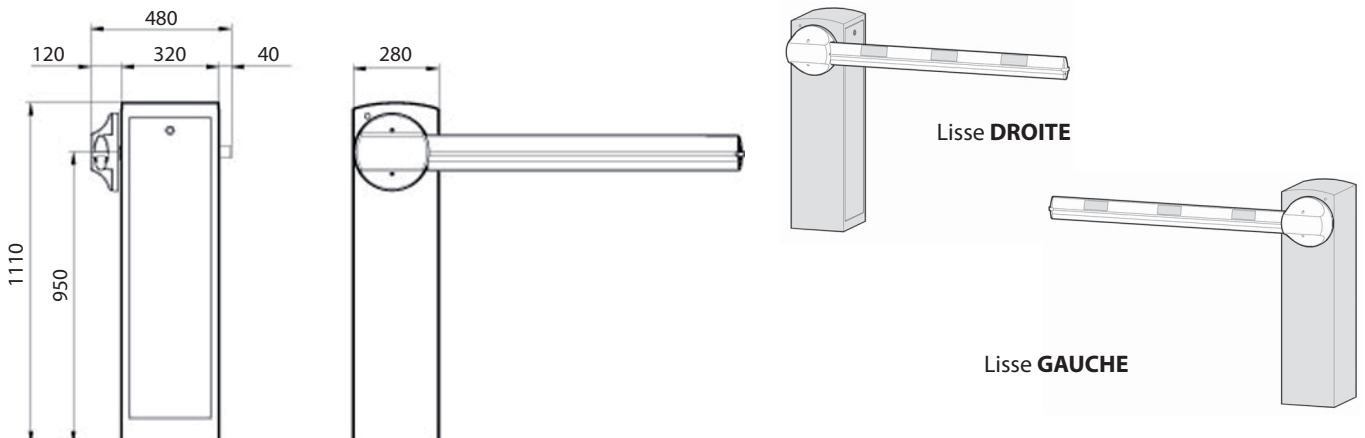
## 1.3 GENERALITES

La lisse automatique électromécanique a été conçue pour gérer les passages jusqu'à une hauteur de 5m dans le respect de la législation européenne. Est la solution idéale pour contrôler le trafic routier. Adaptée à une utilisation de type industrielle.

## 1.4 DONNEES TECHNIQUES

Alimentation.....	230Vac ±10% 50/60 Hz	Delai d'ouverture.....	1,7s
Moteur 230Vac.....	1.400RPM 16uF 0,27kW	Longueur de la lisse.....	1,7 ÷ 3m
Puissance absorbée.....	440W	Température d'exercice.....	-30 +60°C
Centrale.....	CSB-BR	Nombre de manoeuvres en 24h.....	10 000
Securite au choc.....	Reverser	Indice de protection.....	IP 54
		Poids.....	~70 kg

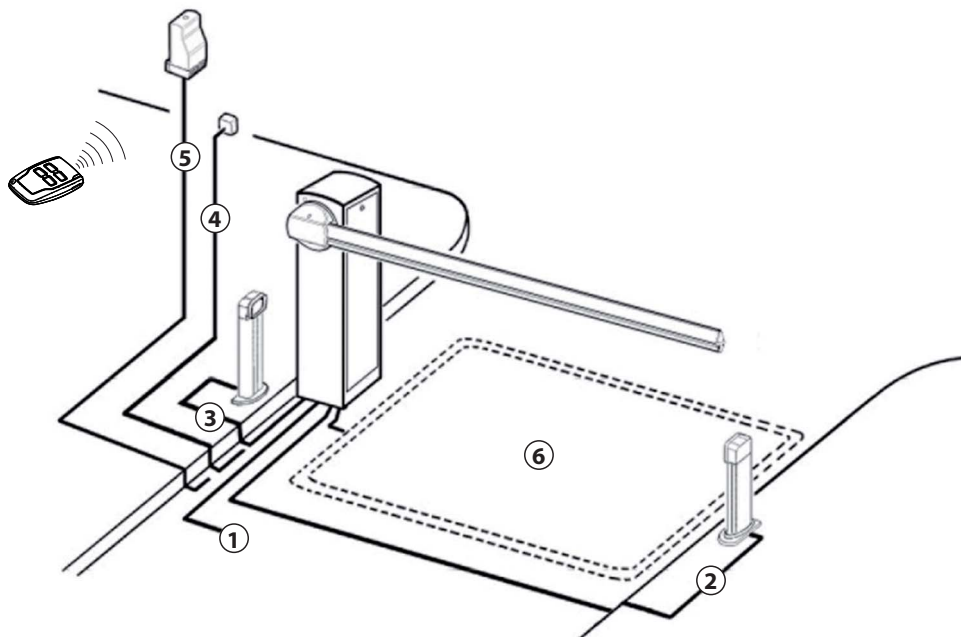
## 1.5 DIMENSIONS HORS-TOUT



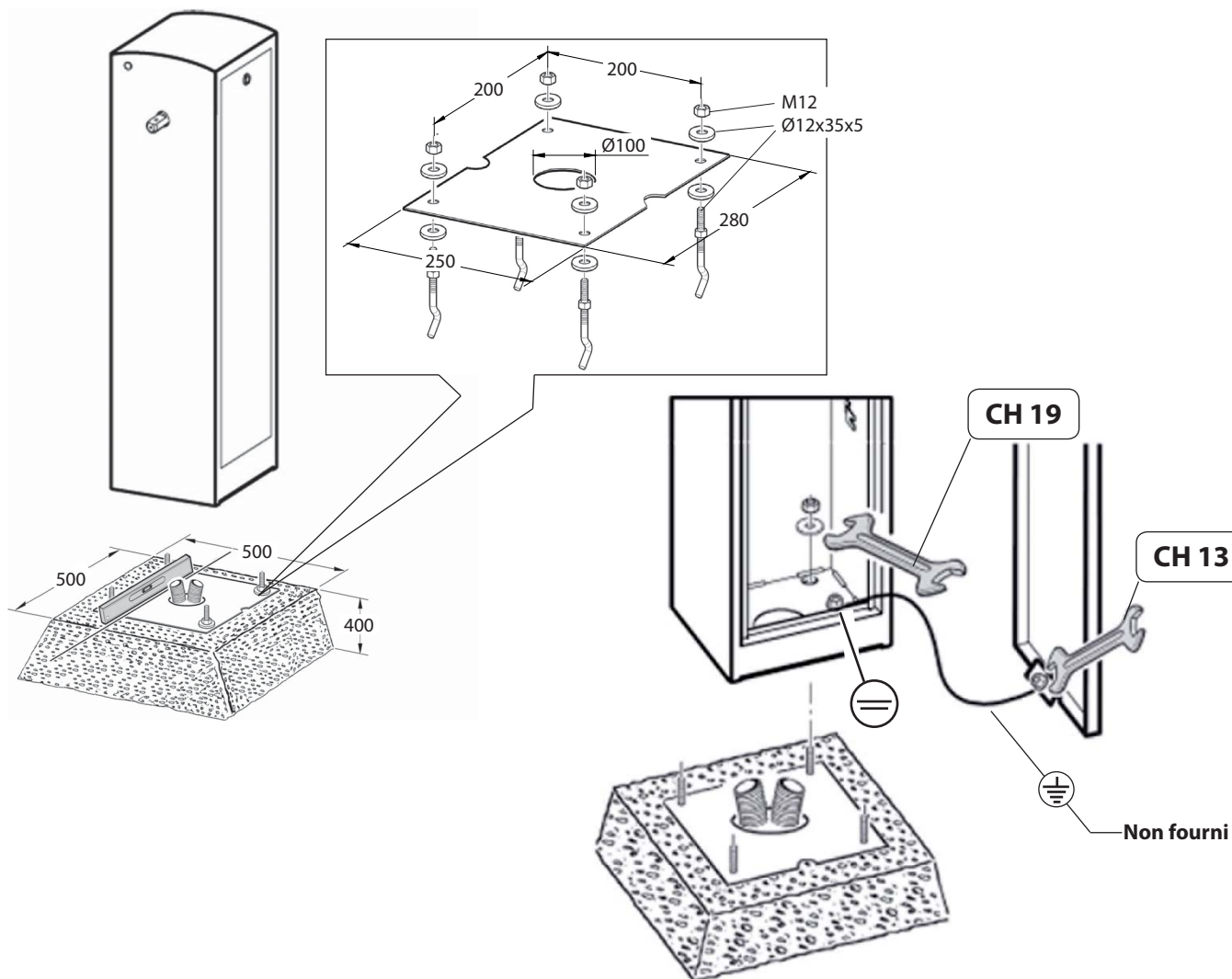
2.1 CONNEXION CABLES



- |                            |             |
|----------------------------|-------------|
| 1) Ligne monophasée        | 2 x 1,5 + T |
| 2) Photocellule émettrice  | 2 x 0,5     |
| 3) Photocellule réceptrice | 4 x 0,5     |
| 4) Sélecteur à clé         | 3 x 0,5     |
| 5) Récepteur               | 4 x 0,5     |
| 5) Antenne                 | RG58        |
| 6) Spirale magnétique      |             |



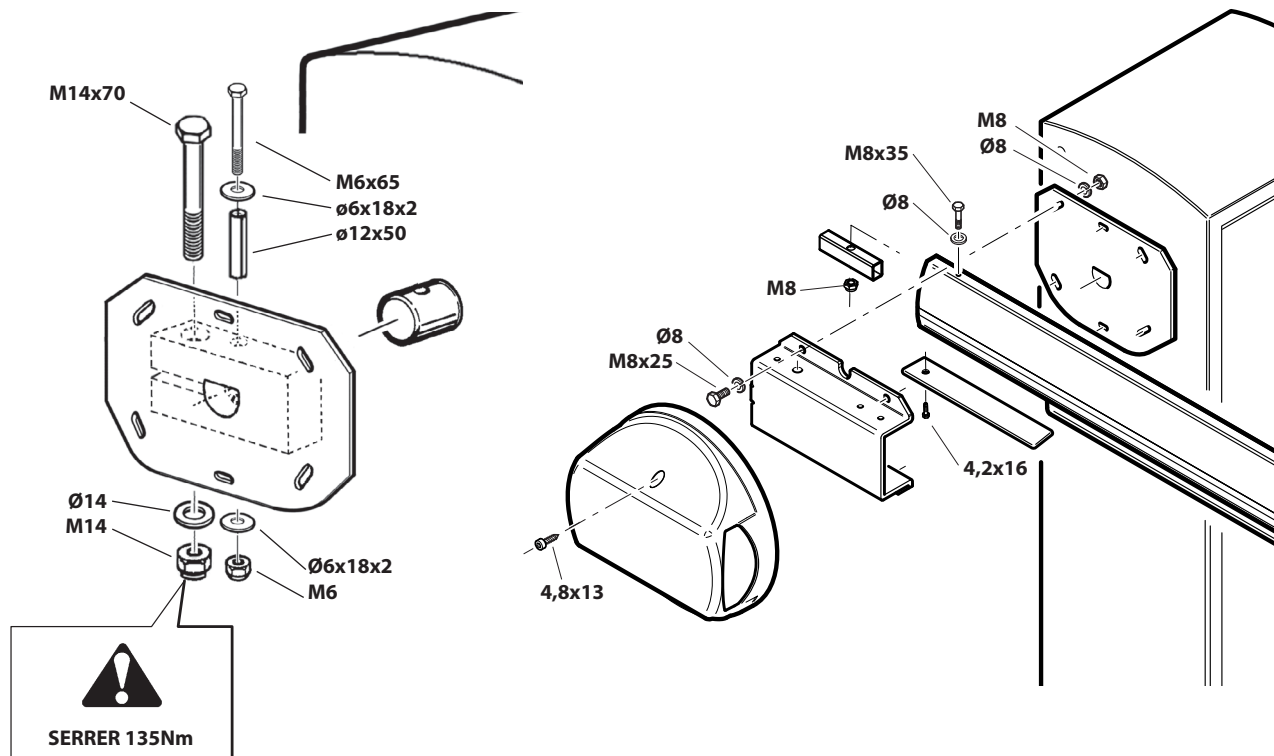
2.2 FIXATION STRUCTURE



FRANÇAIS

Il est recommandé de retirer la plaque avant de fixer la barrière.

## 2.3 INSTALLATION DE LA LISSE

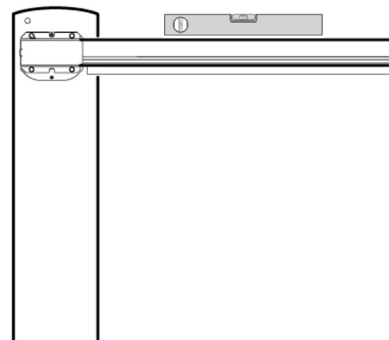
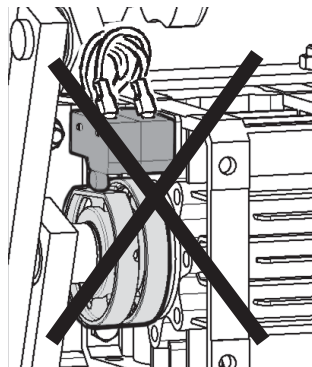
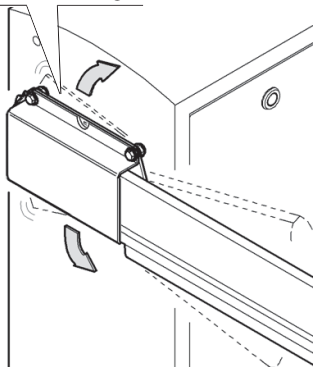


## 2.4 ALIGNEMENT DE LA LISSE



- Raccorder électriquement la centrale (voir point 2.8)
- Actionnez la commande "START" pour placer le support de lisse en position horizontale
- Réglez le support de lisse.

Support de lisse réglable



POUR ALIGNER LA LISSE PAR RAPPORT À LA CHAUSSÉE, INTERVENIR SUR LE SUPPORT DE LISSE RÉGLABLE.

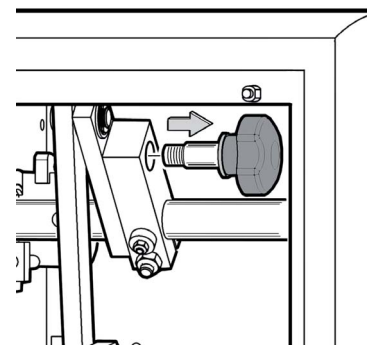
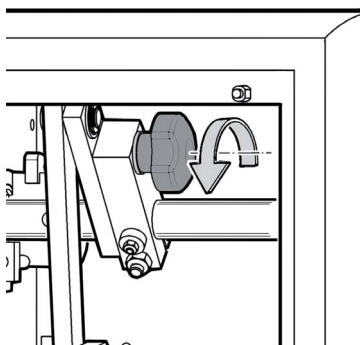
**NE PAS MODIFIER LA POSITION DES FINS DE COURSE PRÉRÉGLÉES.**

## 2.5 MANOEUVRE MANUELLE

**Coupez l'arrivée de courant électrique avant toute intervention sur l'automatisme.**



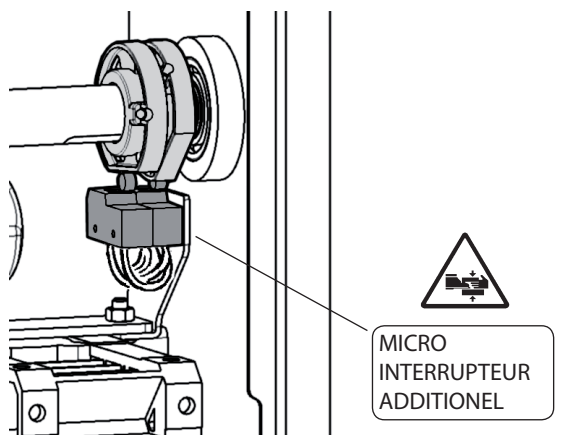
**Déblocage de la lisse  
SEULEMENT AVEC LA LISSE MONTÉ**



## 2.6 EQUILIBRAGE DE LA LISSE

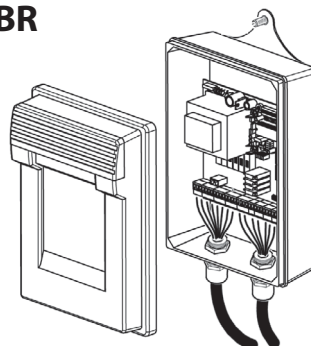
Pour l'équilibrage de la lisse voir **ND.3** pag. 24

## 2.7 OPTIONALS



## 2.8 BRANCHEMENTS ELECTRIQUES

### CSB-BR



Consulter le manuel d'installation et d'utilisation de la centrale

## 3.1 SÉCURITÉ GÉNÉRALE

- La barrière est conçu exclusivement pour les véhicules; signaler et délimiter par un signe spécial les allées piétonnes.
- Tenez les enfants, les personnes et les objets à l'écart du rayon d'action de l'automatisation, en particulier pendant son fonctionnement.
- Pour des raisons de sécurité et d'observation de la législation en vigueur, il est conseillé d'utiliser la centrale de commande.
- La pose doit s'effectuer selon les prescriptions reportées sur la feuille jointe "REGLES GENERALES DE SECURITE".
- Les branchements électriques doivent être conformes à la législation en vigueur en la matière.
- L'installateur doit informer l'utilisateur sur le fonctionnement de l'automatisme, sur la manœuvre manuelle d'arrêt d'urgence et sur les risques liés au fonctionnement.
- L'analyse des risques implique la mise sur pied de mesures destinées à éliminer lesdits risques comme le prévoit la directive machines 2006/42/CEE, en installant les dispositifs de sécurité.
- Coupez l'arrivée de courant électrique avant toute intervention sur l'automatisme avec un interrupteur verrouillable.

## 3.2 AVERTISSEMENTS

**Le bon fonctionnement de l'actionneur n'est assuré que si les données fournies dans ce manuel sont respectées. Le constructeur ne répond pas pour les dommages provoqués par le non respect des normes d'installation et des indications fournies dans ce manuel. Les descriptions et les figures de ce manuel n'engagent pas le constructeur. En laissant inaltérées les caractéristiques essentielles du produit, la Société se réserve le droit d'apporter à n'importe quel moment les modifications qu'elle juge opportunes pour améliorer le produit du point de vue technique, commercial et de construction, sans s'engager à mettre à jour cette publication.**

## 3.3 UTILISATION

- Suivez scrupuleusement les prescriptions reportées sur la feuille jointe "REGLES GENERALES DE SECURITE".
- En cas de manœuvre manuelle d'arrêt d'urgence, suivez les indications décrites au paragraphe 2.5.
- Consulter le manuel d'installation et d'utilisation de la centrale.

## 3.4 ROUTINE MAINTENANCE (TOUS LES 6 MOIS)

- L'entretien doit être effectué seulement par un personnel qualifié.
- Contrôlez la structure de la lisse.
- Contrôlez le serrage de la lisse.
- Contrôlez l'état du ressort, de la chaîne et des fixations correspondantes.
- Contrôlez l'équilibrage de la lisse.
- Contrôlez l'horizontalité et/ou la verticalité de la lisse en fin de course.
- Vérifiez le fonctionnement de la manœuvre manuelle d'arrêt d'urgence.
- Vérifiez le fonctionnement de la centrale et des dispositifs de sécurité.

## 1.1 EINLEITUNG



Das Handbuch ist vor der Installation des Produkts sowie vor der ordentlichen und außerordentlichen Wartung sorgfältig zu lesen.



Die Angaben, denen dieses Symbol vorangestellt ist, enthalten Informationen zu allen möglichen Themen von besonderer Bedeutung, ihre Nichtbeachtung kann zum Verlust der vertraglichen Garantie führen.

WENN DIE DURCH FOLGENDE SYMBOLE GEKENNZEICHNETEN EINGRIFFE NICHT KORREKT DURCHGEFÜHRT WERDEN, KANN ES ZU GEFAHRSSITUATIONEN KOMMEN:



STROMSCHLAG



QUETSCHUNG

Das INSTALLATIONS, BETRIEBS UND WARTUNGSHANDBUCH ist für die Installateure, Anwender und Wartungsfachmänner bestimmt.

Der Hersteller haftet nicht für Personen, Tier oder Sachschäden, die auf eine unsachgemäße Anwendung des Produkts sowie auf das Überschreiten der im technischen Blatt angegebenen Grenzwerte zurückzuführen sind.

## 1.2 ALLGEMEINE SICHERHEITSHINWEISE

- Verpackungsmaterialien (Plastik, Karton, Polystyrol u. a.) sind nach den einschlägigen Vorschriften zu entsorgen. Keine Nylon-oder Polystyroltüten in Reichweite von Kindern liegenlassen.
- Der Hersteller lehnt jede Verantwortung für Folgen ab, die durch den unsachgemäßen oder nicht bestimmungsgemäßen, weil in dieser Dokumentation nicht genannten Gebrauch entstehen.
- Die Anlage darf nicht in explosionsgefährdeter Atmosphäre installiert werden.
- Vor jedem Eingriff an der Anlage die Stromversorgung unterbrechen. Auch Pufferbatterien abklemmen, falls vorhanden.
- Versehen Sie die Versorgungsleitung der Anlage mit einem Schalter oder allpoligen magnetthermischen Schutzschalter mit einem Kontaktabstand von mindestens 3,5 mm.
- Der Versorgungsleitung muß ein Fehlerstromschutzschalter mit einer Schwelle von 0,03A vorgeschaltet sein.
- Alle Sicherheitsvorrichtungen (Fotozellen, Sicherheitsleisten u. a.) anbringen, die verhindern, daß sich im Torbereich jemand quetscht, schneidet oder mitgerissen wird.
- Der Hersteller lehnt jede Verantwortung für die Sicherheit und die Funktionstüchtigkeit der Anlage ab, wenn Komponenten anderer Produzenten verwendet werden.
- Für Wartungen und Reparaturen ausschließlich Originalteile verwenden.
- Keine Umbauten an Anlagenkomponenten vornehmen, wenn sie nicht ausdrücklich vom Hersteller genehmigt wurden.
- Weisen Sie den Anlagennutzer in die vorhandenen Steuerungssysteme und die manuelle Toröffnung im Notfall ein.
- Kindern oder Erwachsenen ist es nicht gestattet, im Aktionsbereich der Anlage zu verweilen.
- Keine Fernbedienungen oder andere Steuerungsvorrichtungen in Reichweite von Kindern liegenlassen. Sie könnten die Anlage versehentlich in Gang setzen.
- Alles, was nicht ausdrücklich in dieser Anleitung genannt ist, ist untersagt.

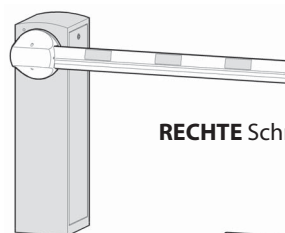
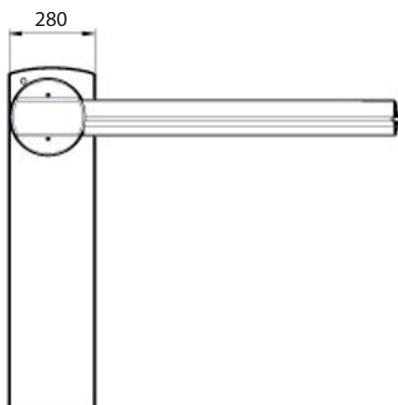
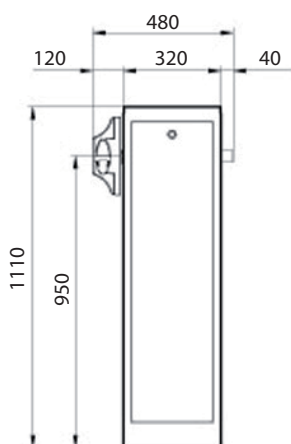
## 1.3 ALLGEMEINES

Die automatisch elektromechanische Schranke wurde für Durch- und Einfahrten mit einer Breite von maximal 5 Metern entwickelt und entspricht den EU-Normen. Es ist die ideale Lösung zum Verwalten des Straßenverkehrs. Für den industriellen Gebrauch geeignet.

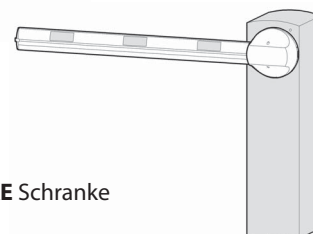
## 1.4 TECHNISCHE DATEN

Stromversorgung .....	230Vac ±10% 50/60 Hz	Baumbreite .....	1,7 ÷ 3m
Motor 230Vac .....	1.400RPM 16µF 0,27kW	Betriebstemperatur .....	-30 +60°C
Leistungsaufnahme.....	440W	Manöver in 24 std.....	10 000
Steuereinheit .....	CSB-BR	Schutzgrad .....	IP 54
Stossicherheit.....	Reverser	Gewicht.....	~70 kg
Öffnungsdauer.....	1,7s		

## 1.5 ABMESSUNGEN



RECHTE Schranke



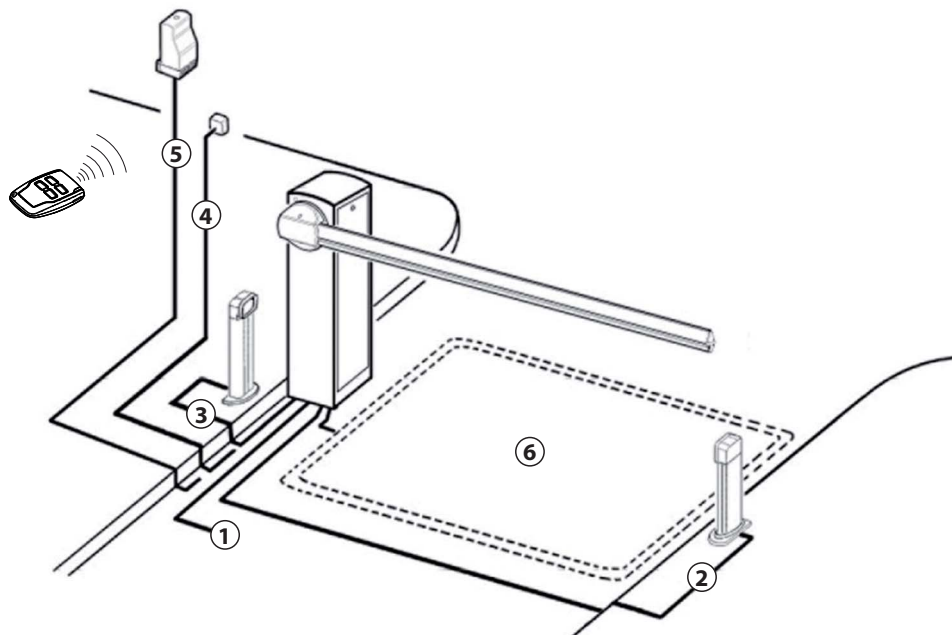
LINKE Schranke



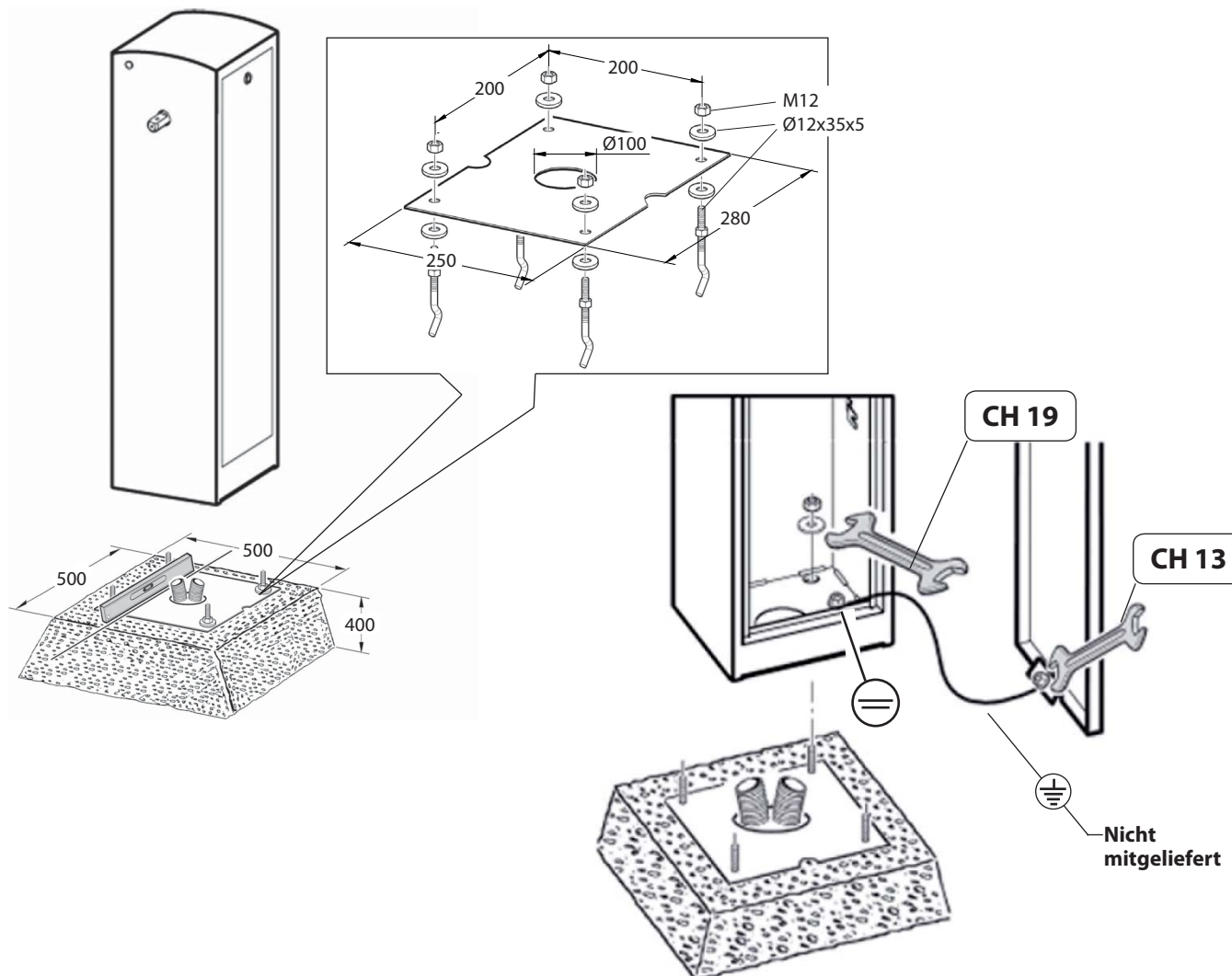
2.1 BEMERKUNG ZU DEN KABEL ANSCHLÜSSEN



1) Einphasenleitung	2 x 1,5 + T
2) Senderfotозelle	2 x 0,5
3) Empfängerfotозelle	4 x 0,5
4) Schlüsselschalter	3 x 0,5
5) Empfänger	4 x 0,5
5) Antenne	RG58
6) Magnetspirale	



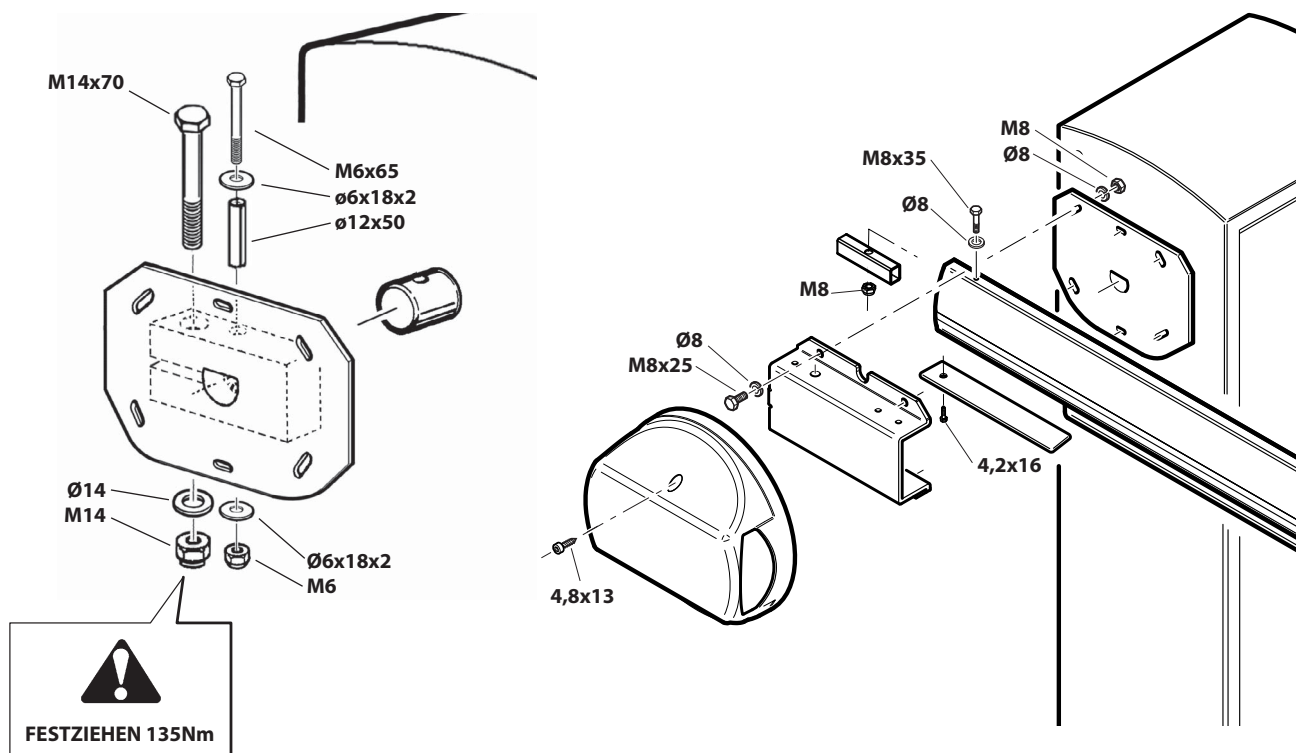
2.2 STRUKTURBEFESTIGUNG



DEUTSCH

Wir empfehlen, die Schablone zu entfernen, bevor die Schranke befestigt wird

## 2.3 INSTALLATION DES BAUMS

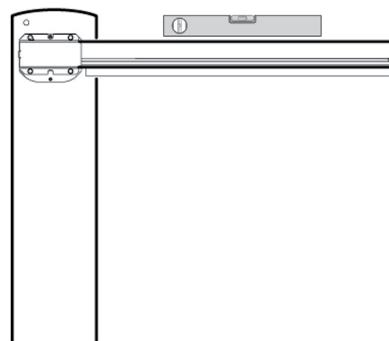
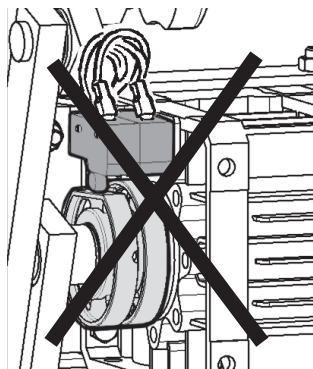
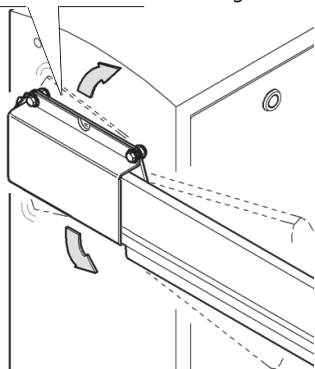


## 2.4 DIE SCHRANKE AUSRICHTEN



- Die Steuereinheit elektrisch anschließen (siehe Punkt 2.8)
- Den Befehl „START“ eingeben, um Die Schrankenhalterung in die waagrecht Position bringen
- Die Schranke montieren und die Schrankenhalterung einstellen

Verstellbare Schrankenhalterung



ZUM AUSRICHTEN DER SCHRANKE MIT DEM STRASSEBELAG IST AUF DIE VERSTELLBARE SCHRANKENHALTERUNG EINZUWIRKEN.  
DIE POSITION DER BEREITS VORGEZEICHNETEN ENDSCHALTER NICHT ÄNDERN.

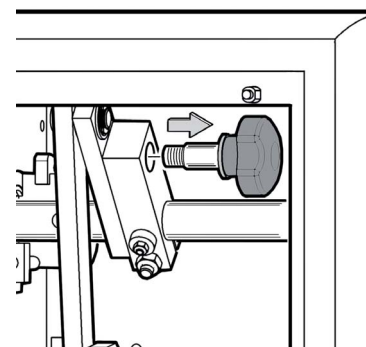
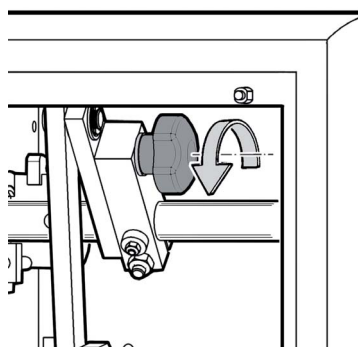
## 2.5 MANUELLES MANÖVRIEREN

Vor jeglichen Eingriffen an der Anlage ist die Stromversorgung zu unterbrechen.



Schranke entsperren

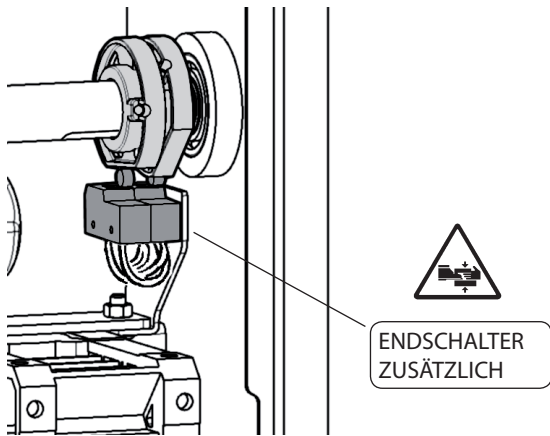
NUR MIT MONTIERTEM BAUM AUSFÜHREN



## 2.6 AUSBALANCIERUNG DES BAUMES

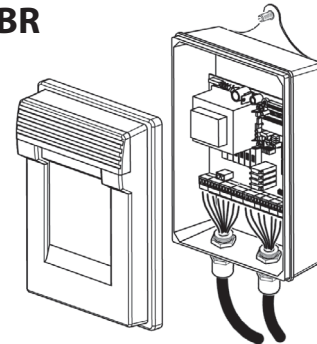
Ausgleich der Bar finden Sie unter **ND.3** pag. 24

### 2.7 OPTIONALS



### 2.8 ELEKTRISCHE ANSCHLÜSSE

#### CSB-BR



Die Installations und Bedienungsanleitungen der Steuereinheit nachschlagen.

## 3.1 ALLGEMEINE SICHERHEIT

- Die Schranke ist ausschließlich für den Fahrzeugverkehr vorgesehen; ein eventueller Fußgängerverkehr ist durch ein geeignetes Schild auszuweisen bzw. einzuschränken.
- Halten Sie Kinder, Personen und Sachen aus dem Wirkungsbereich der Automatisierung fern, vor allem während des Betriebs
- Aus Sicherheitsgründen und zum Einhalten der anwendbaren Gesetze wird empfohlen, die spezielle Steuereinheit von zu verwenden.
- Bei der Installation sind die im beiliegenden Blatt "ALLGEMEINE SICHERHEITSHINWEISE" enthaltenen Vorschriften zu befolgen.
- Beim Anschluss an die Stromversorgung sind die geltenden Gesetze zu befolgen.
- Der Installateur hat den Anwender bezüglich des korrekten Betriebs des Automatismus, der manuellen Bedienung bei Störungen und Notfällen sowie bezüglich der möglichen Gefahren während des Betriebs zu unterrichten.
- Es ist eine Gefahrenanalyse durchzuführen und es sind geeignete Maßnahmen zum Eliminieren der Gefahren zu treffen, wie von der Maschinenrichtlinie 2006/42/EWG vorgeschrieben, wobei auch der Schub einreguliert und die erforderlichen Sicherheitsvorrichtungen installiert werden müssen.
- Vor jeglichen Eingriffen an der Anlage ist die Stromversorgung mit einen Schlüssel-Trennschalter zu unterbrechen.

## 3.2 HINWEISE

**Der einwandfreie Betrieb des Antriebes ist nur dann garantiert, wenn die Angaben aus diesem Handbuch beachtet werden. Der Hersteller haftet nicht für Schäden, die durch Mißachtung der Installationsanweisungen und der Angaben aus diesem Handbuch entstehen. Die Beschreibungen und bildlichen Darstellungen in diesem Handbuch sind unverbindlich. Der Hersteller behält sich - ohne auch zur Aktualisierung dieser Unterlagen verpflichtet zu sein - jederzeit vor, Änderungen vornehmen, wenn er diese für technische oder bauliche Verbesserungen als notwendig erachtet und die wesentlichen Produkteigenschaften unverändert bleiben.**

## 3.3 BETRIEB

- Die in dem beigegebenen Blatt "ALLGEMEINE SICHERHEITSVOR-SCHRIFTEN" enthaltenen Anleitungen sind strikt zu befolgen.
- Beim manuellen Bedienung bei Störungen und Notfällen sind die unter Punkt 2.5 beschriebenen Anleitungen zu beachten.
- Die Installations und Bedienungsanleitungen der Steuereinheit nachschlagen.

## 3.4 ORDENTLICHE WARTUNG (ALLE 6 MONATE)

- Die Wartung hat ausschließlich durch Fachpersonal zu erfolgen.
- Zustand der Schrankenstruktur überprüfen.
- Kontrollieren, dass der Baum korrekt befestsigt ist.
- Zustand der Feder, der Kette und der entsprechenden Verankerungen überprüfen.
- Ausbalancierung des Baumes überprüfen.
- Kontrollieren, dass der Baum am Endanschlag waagrecht oder senkrecht ist.
- Funktionstüchtigkeit des manuellen Bedienung bei Störungen und Notfällen überprüfen.
- Funktionstüchtigkeit der Steuereinheit und der Sicherheitsvorrichtungen überprüfen.

## 1.1 INTRODUCCIÓN



Leer detenidamente el folleto antes de instalar el producto, utilizarlo y efectuar el mantenimiento ordinario o extraordinario.



Las indicaciones precedidas por este símbolo contienen informaciones sobre cualquier asunto de importancia particular, no respetarlas puede comportar la pérdida de la garantía contractual.

LAS OPERACIONES QUE, SI NO SON EFECTUADAS CORRECTAMENTE, PUEDEN CONLLEVAR RIESGOS, VIENEN INDICADAS CON LOS SÍMBOLOS:



ELECTROCUCIÓN



APLASTAMIENTO

El folleto de **INSTALACIÓN, USO Y MANTENIMIENTO** se destina a instaladores, usuarios y operadores de mantenimiento.

La Empresa no es responsable de daños causados a personas, animales o cosas, debidos a aplicaciones que superen los límites indicados en la ficha técnica adjunta o debidos a utilización diferente de aquella para la cual el producto fue proyectado.

## 1.2 SEGURIDAD GENERAL

- Eliminar los materiales de embalaje (plástico, cartón, poliestireno, etc.) según lo previsto por las normas vigentes. No dejar bolsas de nylon o poliestireno al alcance de los niños.
- La Empresa declina toda responsabilidad que derive del uso impropio del producto o de un uso distinto de aquél para el que está destinado y que aparece indicado en la presente documentación.
- No instalar el producto en atmósfera explosiva.
- Cortar el suministro de corriente antes de efectuar cualquier intervención en la instalación. Desconectar también eventuales baterías tampón, si las hay.
- Prever, en la red de alimentación del automatismo, un interruptor o un magnetotérmico omnipolar con una distancia de abertura de los contactos igual o superior a 3,5 mm.
- Verificar que, antes de la red de alimentación, haya un interruptor diferencial con un umbral de 0,03A.
- Aplicar todos los dispositivos de seguridad (fotocélulas, barras sensibles, etc.) necesarios para proteger el área del peligro de aplastamiento, transporte o cizallado, de conformidad con las directivas y normas técnicas vigentes.
- La Empresa declina toda responsabilidad, a efectos de la seguridad y del buen funcionamiento del automatismo, si se emplean componentes de otros fabricantes.
- Usar exclusivamente partes originales al realizar cualquier operación de mantenimiento o reparación.
- No modificar ningún componente del automatismo si antes no se ha sido expresamente autorizado por la Empresa.
- Instruir al usuario del equipo sobre los sistemas de mando aplicados y la ejecución de la apertura manual en caso de emergencia.
- No permitir que personas o niños estacionen en el campo de acción del automatismo.
- No dejar radiomandos u otros dispositivos de mando al alcance de los niños, para evitar el accionamiento involuntario del automatismo.
- Todo lo que no está expresamente previsto en estas instrucciones no está permitido.

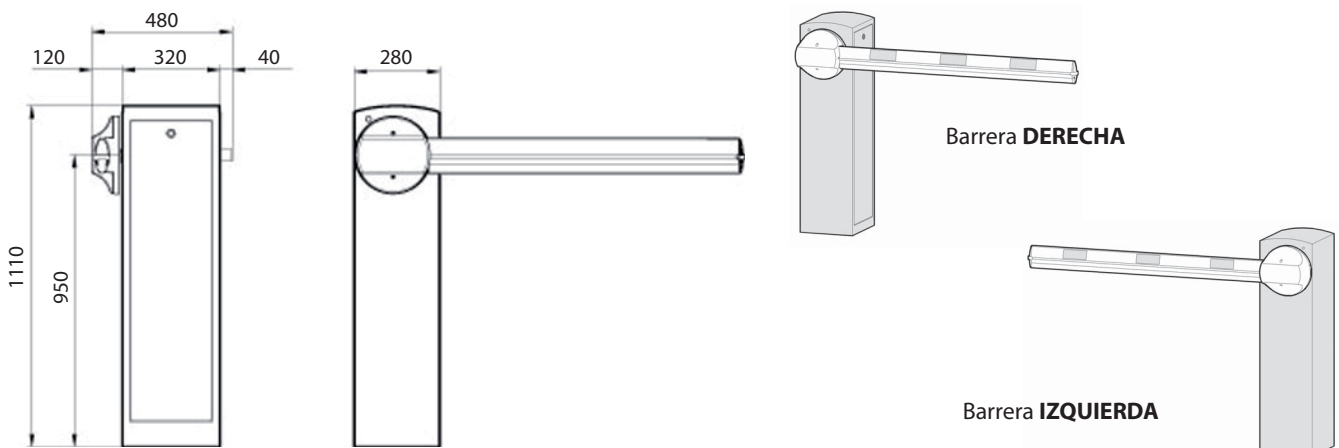
## 1.3 GENERALIDAD

La barrera automática electromecánica ha sido diseñada para controlar pasos con ancho de hasta 5 metros, según las normas europeas. Es la solución ideal para la gestión del tráfico de vehículos. Es apta para una utilización de tipo industrial

## 1.4 DATOS TÉCNICOS

Alimentación .....	<b>230Vac ±10% 50/60 Hz</b>	Tiempo de apertura.....	<b>1,7s</b>
Motor 230Vac.....	<b>1.400RPM 16uF 0,27kW</b>	Longitud barra.....	<b>1,7 ÷ 3m</b>
Potencia absorbida .....	<b>440W</b>	Temp. de operación.....	<b>-30 +60°C</b>
Centralita.....	<b>CSB-BR</b>	Maniobras en 24h .....	<b>10 000</b>
Seguridad al choque.....	Reverser	Grado de protección .....	<b>IP 54</b>
		Peso.....	<b>~70 kg</b>

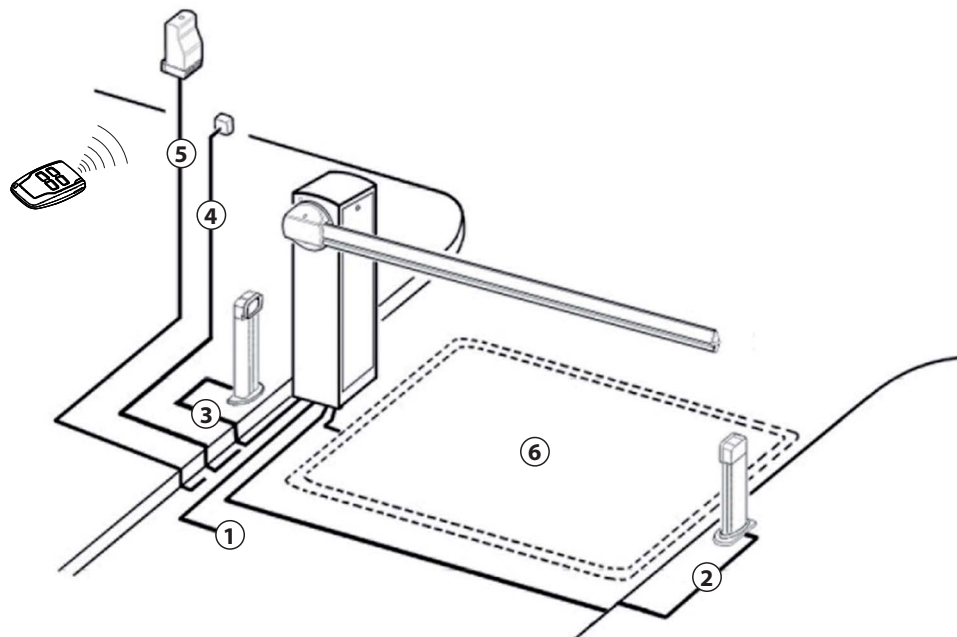
## 1.5 MEDIDAS



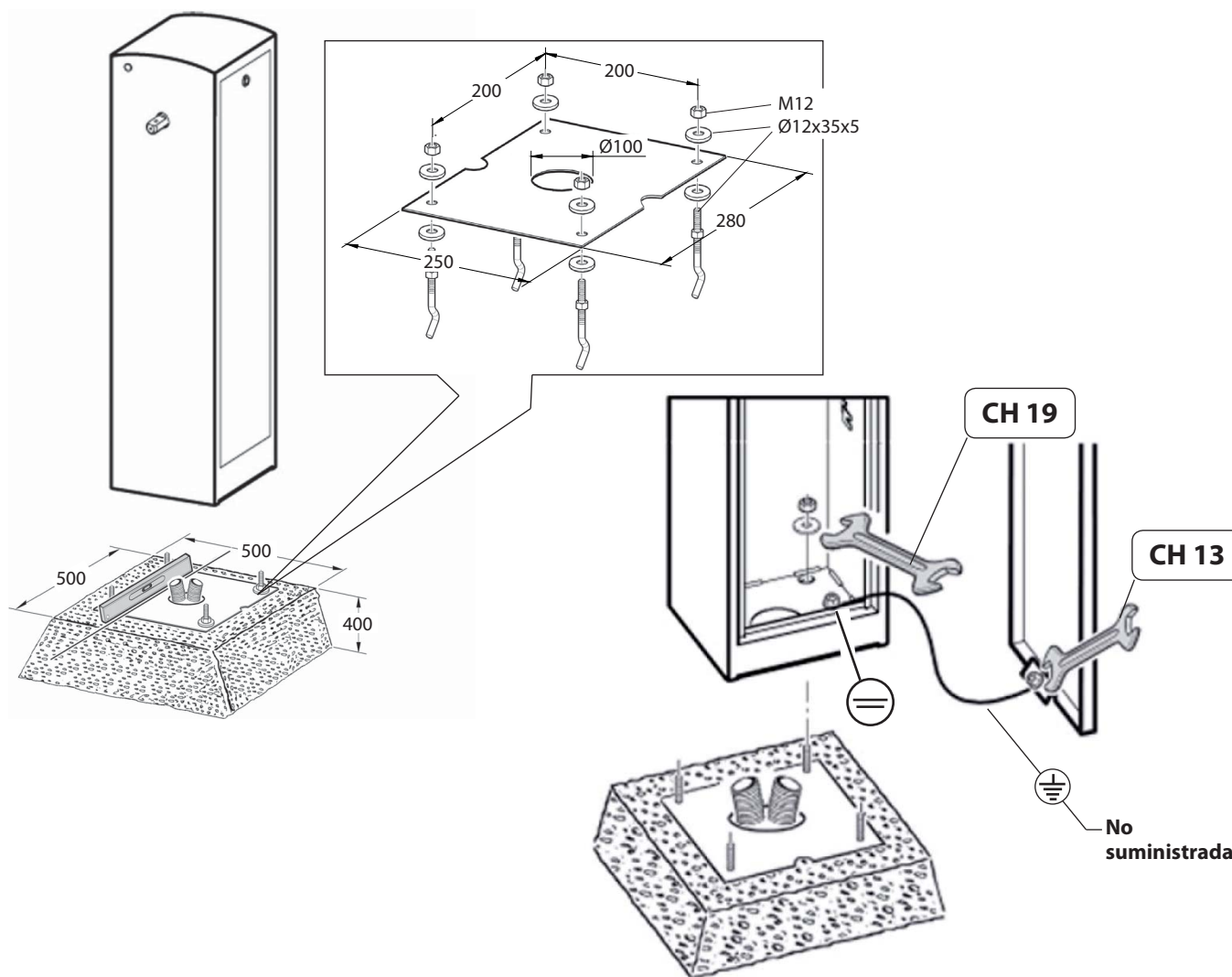
2.1 NOTA CABLES



1) Línea monofásica	2 x 1,5 + T
2) Fotocélula transmisor	2 x 0,5
3) Fotocélula receptor	4 x 0,5
4) Selector de llave	3 x 0,5
5) Receptor	4 x 0,5
5) Antena	RG58
6) Espiral magnética	

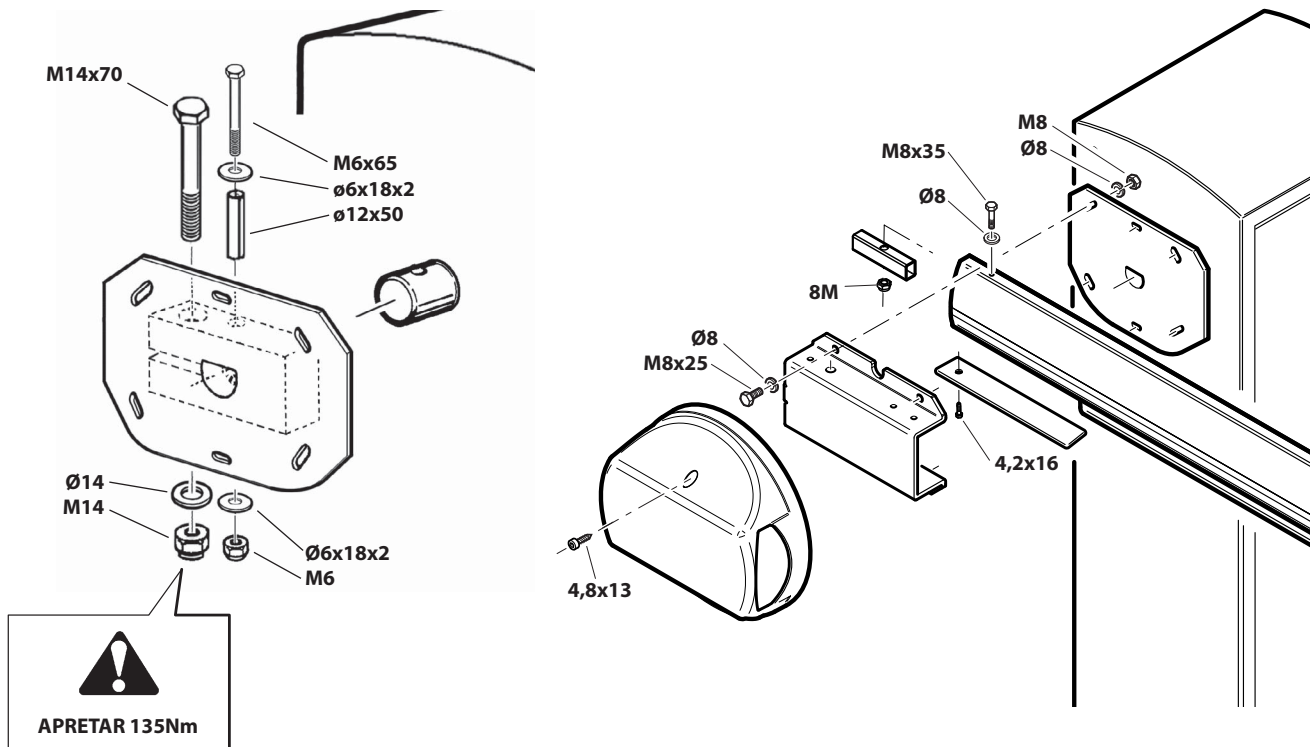


2.2 FIJACIÓN ESTRUCTURA

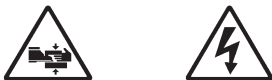


Aconsejamos quitar la plantilla antes de fijar la barrera

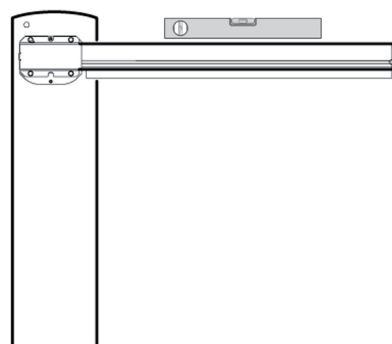
2.3 INSTALACIÓN DE LA BARRA



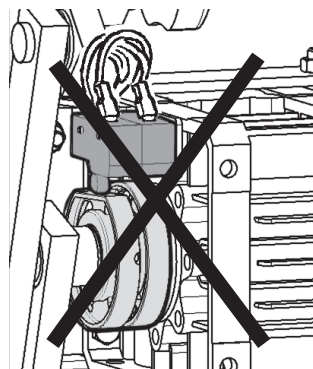
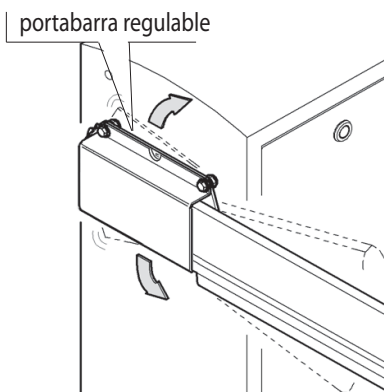
2.4 ALINEAR LA BARRA



- Conectar eléctricamente la centralita (ver punto 2.8)
- Dar el comando "START" para colocar el portabarra en posición horizontal
- Instalar la barra y ajustar el portabarra



PARA ALINEAR LA BARRA CON LA CALZADA, ACTUAR SOBRE EL PORTABARRA REGULABLE.  
**NO MODIFICAR LA POSICIÓN DE LOS FINALES DE CARRERA YA PREAJUSTADOS.**



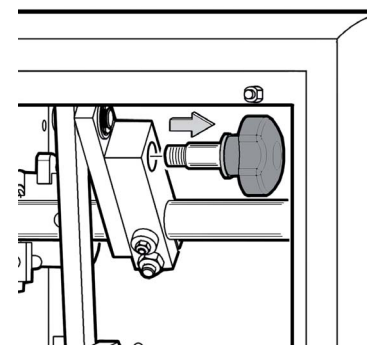
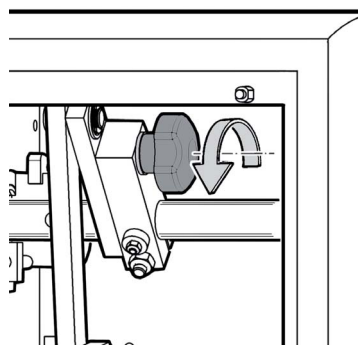
2.5 MANIOBRA MANUAL

Antes de cualquier operación en la instalación, cortar la alimentación eléctrica.



Desbloqueo barrera

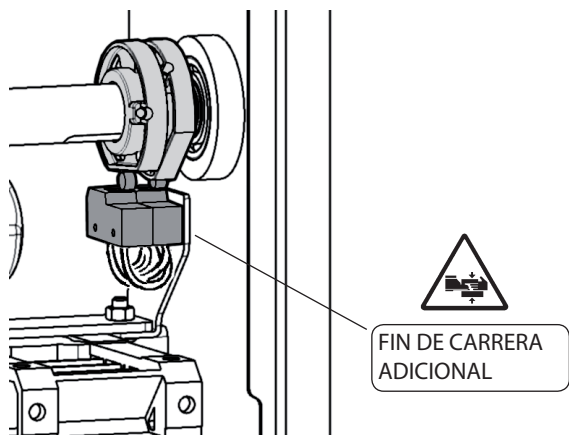
HACER SÓLO CON BARRA MONTADA



## 2.6 EQUILIBRADO DE LA BARRA

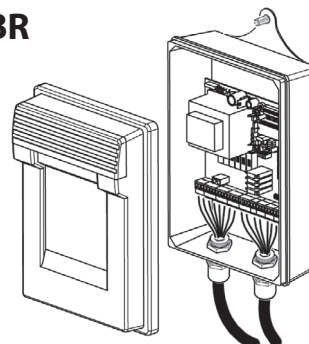
Para equilibrar la barra ver **ND.3** pag. 24

## 2.7 OPTIONALS



## 2.8 CONEXIONES ELÉCTRICAS

### CSB-BR



Consultar el manual de instalación y uso de la centralita

## 3.1 SEGURIDAD GENERAL

- La barrera está diseñada exclusivamente para el pasaje vehicular, informar y delimitar el pasaje peatonal a través de una señal especial.
- Mantener a niños, personas y cosas fuera del radio de acción de la automatización, especialmente durante su funcionamiento.
- Por razones de seguridad y para respetar las normas vigentes se aconseja utilizar la correspondiente centralita de control.
- La instalación debe efectuarse siguiendo las prescripciones presentadas en la hoja adjunta "ADVERTENCIAS GENERALES PARA LA SEGURIDAD".
- Las conexiones eléctricas deben efectuarse cumpliendo las disposiciones de ley vigentes.
- El instalador debe instruir al usuario sobre el funcionamiento correcto del automatismo, maniobra manual de emergencia y posibles riesgos durante el funcionamiento.
- Efectuar el análisis de riesgos tomando las oportunas medidas para eliminarlos, como prescrito por la directiva máquina 2006/42/CEE, instalando los dispositivos de seguridad.
- Antes de cualquier operación en la instalación, cortar la alimentación eléctrica con un interruptor seccionador.

## 3.2 ADVERTENCIAS

**El buen funcionamiento del operador resulta garantizado únicamente si se respetan los datos contenidos en este manual de instrucciones. La empresa no responde de los daños causados por el incumplimiento de las normas de instalación y de las indicaciones contenidas en este manual. Las descripciones y las ilustraciones del presente manual tienen un carácter puramente indicativo. Dejando inalteradas las características esenciales del producto, la Empresa se reserva la posibilidad de aportar, en cualquier momento, las modificaciones que considere convenientes para mejorar técnica, constructiva y comercialmente el producto, sin la obligación de poner al día esta publicación.**

## 3.3 USO

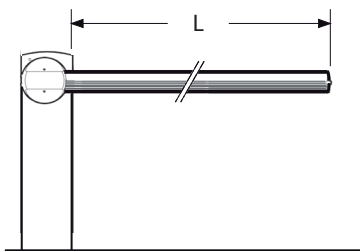
- Seguir tajantemente las indicaciones presentadas en la hoja adjunta "ADVERTENCIAS GENERALES PARA LA SEGURIDAD".
- En caso de maniobra manual de emergencia seguir las indicaciones del punto 2.5.
- Consultar el manual de instalación y uso de la centralita.







## 3.4 MANTENIMIENTO ORDINARIO (CADA 6 MESES)

- El mantenimiento debe ser efectuado sólo por personal cualificado.
- Comprobar el estado de la estructura de la barrera.
- Comprobar el estado del apriete de la barra.
- Comprobar el estado del muelle, de la cadena y correspondientes fijaciones.
- Comprobar el equilibrio de la barra.
- Comprobar que a tope de carrera la barra quede horizontal y/o vertical
- Verificar el funcionamiento de la maniobra manual de emergencia.
- Verificar el funcionamiento de la centralita y de los dispositivos de seguridad.

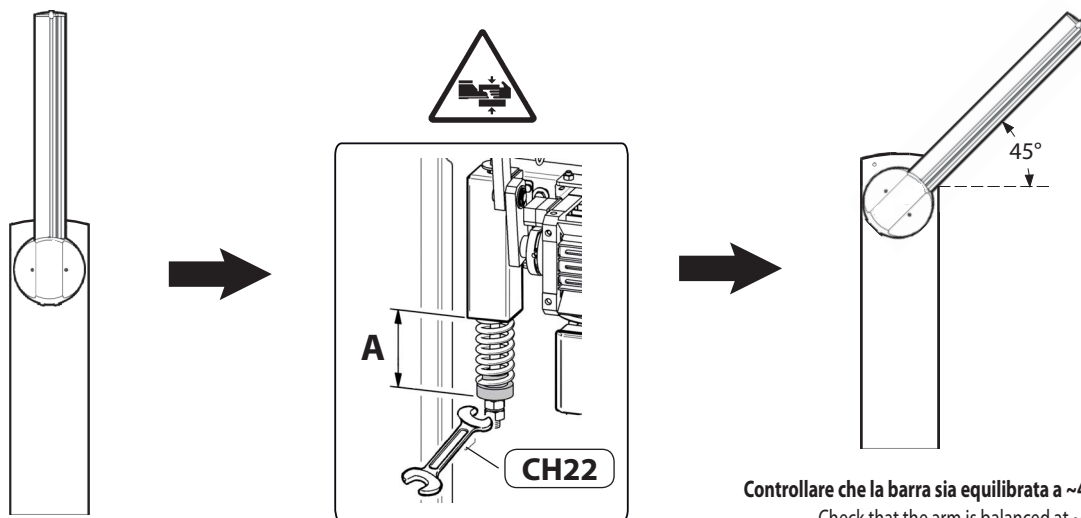
Taratura molle (VALORI INDICATIVI)  
 Springs calibration (APPROXIMATE DATA)  
 Ressort tarage (VALEURS À TITRE INDICATIF)  
 Federn Kalibrierung (DATEN UNGEFÄHR)  
 Resorte calibració (VALORES INDICATIVOS)

	Molla Spring Ressort Feder Muelle	Ø Wire Fil Drahtes Hilo	Colore Color Couleur Farbe Color
<b>R</b>		ø7,5	rossa red rouge Rote rojo
<b>B</b>		ø8,0	blu blue bleu Blaue azul
<b>G</b>		ø9,5	verde green vert Grün verde



		MAXIMA 30						
		L	1700	2000	2250	2500	2750	3000
ATM		R	R	R	R	B	B	
	A (mm)	103	103	100	94	100	95	
ATM + PCA ATM		R	R	R	R	B	B	
	A (mm)	103	103	96	87	95	90	
ATM + KIT ATM LIGHT		R	R	R	R	B	B	
	A (mm)	103	103	98	90	97	90	
ATM + KIT ATM LIGHT + PCA ATM		R	R	R	R	B	B	
	A (mm)	103	100	92	82	92	84	
ATM + RST ATM		R	R	B	B	B	G	
	A (mm)	103	95	100	90	85	103	
ATM + RST ATM + KIT ATM LIGHT		R	R	B	B	B	G	
	A (mm)	100	90	95	85	80	103	

**Non appesantire la barra applicando altri accessori**  
 Do not weigh the arm down by applying other accessories  
 Ne pas alourdir la lisse en y appliquant d'autres accessoires  
 Den Baum nicht durch die Installation von weiterem Zubehör belasten  
 No aumentar el peso de la barra poniendo otros accesorios



**Controllare che la barra sia equilibrata a ~45°.**  
 Check that the arm is balanced at ~45°  
 S'assurer que la lisse est équilibrée à ~45°.  
 Überprüfen, dass die Schranke in der ~45°-Stellung ausgeglichen ist.  
 Comprobar que la barra esté equilibrada a ~45°.





**REGISTRO DI MANUTENZIONE**  
*MAINTENANCE LOG*

**Dati impianto • Installation data**

<b>Installatore</b> <i>Installer</i>	
<b>Cliente</b> <i>Customer</i>	
<b>Matricola</b> <i>Serial number</i>	
<b>Data installazione</b> <i>Installation date</i>	
<b>Data attivazione</b> <i>Activation date</i>	
<b>Luogo</b> <i>Location</i>	

<b>Nr.</b>	<b>Data • Date</b>	<b>Descrizione intervento • Intervention description</b>	<b>Firma • Signature</b>
<b>1</b>			Tecnico • <i>Technician</i>
			Cliente • <i>Customer</i>
<b>2</b>			Tecnico • <i>Technician</i>
			Cliente • <i>Customer</i>
<b>3</b>			Tecnico • <i>Technician</i>
			Cliente • <i>Customer</i>
<b>4</b>			Tecnico • <i>Technician</i>
			Cliente • <i>Customer</i>
<b>5</b>			Tecnico • <i>Technician</i>
			Cliente • <i>Customer</i>
<b>6</b>			Tecnico • <i>Technician</i>
			Cliente • <i>Customer</i>
<b>7</b>			Tecnico • <i>Technician</i>
			Cliente • <i>Customer</i>
<b>8</b>			Tecnico • <i>Technician</i>
			Cliente • <i>Customer</i>
<b>9</b>			Tecnico • <i>Technician</i>
			Cliente • <i>Customer</i>



INSTALLATORE  
INSTALLER  
INSTALLATEUR  
INSTALLATEUR  
INSTALATOR

---