

- I** CENTRALINA DI COMANDO
- GB** CONTROL UNIT
- F** UNITÉ DE COMMANDE
- E** CENTRAL DE MANDO



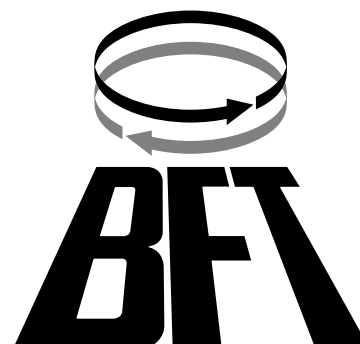
ALCOR UL



ISTRUZIONI D'USO E DI INSTALLAZIONE
INSTALLATION AND USER'S MANUAL
INSTRUCTIONS D'UTILISATION ET D'INSTALLATION
INSTRUCCIONES DE USO Y DE INSTALACION



COMPANY
WITH QUALITY SYSTEM
CERTIFIED BY DNV
ISO 9001



Nel ringraziarVi per la preferenza accordata a questo prodotto, la ditta è certa che da esso otterrete le prestazioni necessarie al Vostro uso. Leggete attentamente l'opuscolo "AVVERTENZE" ed il "LIBRETTO ISTRUZIONI" che accompagnano questo prodotto in quanto forniscono importanti indicazioni riguardanti la sicurezza, l'installazione, l'uso e la manutenzione. Questo prodotto risponde alle norme riconosciute della tecnica e delle disposizioni relative alla sicurezza. Confermiamo che è conforme alle seguenti norme: CAN/CSA-C22.2 No. 247-92 UL Std. No. 325

1) GENERALITÀ

La centralina Mod. ALCOR UL è adatta per cancelli a battente. Può comandare uno o due operatori.

2) MANUTENZIONE E DEMOLIZIONE

La manutenzione dell'impianto va fatta eseguire regolarmente da parte di personale qualificato. I materiali costituenti l'apparecchiatura e il suo imballo vanno smaltiti secondo le norme vigenti. **Le pile non devono essere disperse nell'ambiente.**

AVVERTENZE

Il buon funzionamento dell'operatore è garantito solo se vengono rispettate i dati riportati in questo manuale. La ditta non risponde dei danni causati dall'inosservanza delle norme di installazione e delle indicazioni riportate in questo manuale.

Le descrizioni e le illustrazioni del presente manuale non sono impegnative. Lasciando inalterate le caratteristiche essenziali del prodotto, la Ditta si riserva di apportare in qualunque momento le modifiche che essa ritiene convenienti per migliorare tecnicamente, costruttivamente e commercialmente il prodotto, senza impegnarsi ad aggiornare la presente pubblicazione.

Thank you for buying this product, our company is sure that you will be more than satisfied with the product's performance. The product is supplied with a "WARNINGS" leaflet and an "INSTRUCTION MANUAL".

These should both be read carefully as they provide important information about safety, installation, operation and maintenance. This product complies with the recognised technical standards and safety regulations. We declare that this product is in conformity with the following Directives: CAN/CSA-C22.2 No. 247-92 UL Std. No. 325

1) GENERAL OUTLINE

ALCOR UL mod. control unit has been designed to be applied on swing gates. It can control one or two controllers.

2) MAINTENANCE AND DEMOLITION

The maintenance of the system should only be carried out by qualified personnel regularly. The materials making up the set and its packing must be disposed of according to the regulations in force.

Batteries must be properly disposed of.

WARNINGS

Correct controller operation is only ensured when the data contained in the present manual are observed. The company is not to be held responsible for any damage resulting from failure to observe the installation standards and the instructions contained in the present manual.

The descriptions and illustrations contained in the present manual are not binding. The Company reserves the right to make any alterations deemed appropriate for the technical, manufacturing and commercial improvement of the product, while leaving the essential product features unchanged, at any time and without undertaking to update the present publication.

Nous vous remercions pour avoir choisi ce produit: nous sommes sûrs qu'il vous rendra le service nécessaire à vos besoins. Lisez attentivement le livret "AVERTISSEMENTS" et le "MANUEL D'INSTRUCTIONS" qui accompagnent ce produit puisqu'ils fournissent d'importantes indications concernant la sécurité, l'installation, l'emploi et l'entretien.

Ce produit est conforme aux règles reconnues de la technique et aux dispositions concernant la sécurité en vigueur. Nous certifions sa conformité avec les directives suivantes: CAN/CSA-C22.2 No. 247-92 UL Std. No. 325

1) GÉNÉRALITÉS

La centrale Mod. ALCOR UL est indiquée pour des portails battants. Elle peut commander un ou deux opérateurs.

2) ENTRETIEN ET DEMOLITION

L'entretien de l'installation doit être effectué régulièrement de la part de personnel qualifié. Les matériaux constituant l'appareillage et son emballage doivent être mis au rebut conformément aux normes en vigueur. **Les piles constituent des déchets spéciaux.**

AVERTISSEMENTS

Le bon fonctionnement de l'actionneur n'est assuré que si les données fournies dans ce manuel sont respectées. Le constructeur ne répond pas pour les dommages provoqués par le non respect des normes d'installation et des indications fournies dans ce manuel.

Les descriptions et les figures de ce manuel n'engagent pas le constructeur. En laissant inaltérées les caractéristiques essentielles du produit, la Société se réserve le droit d'apporter à n'importe quel moment les modifications qu'elle juge opportunes pour améliorer le produit du point de vue technique, commercial et de construction, sans s'engager à mettre à jour cette publication.

Al agradecerle la preferencia que ha manifestado por este producto, la empresa está segura de que de él obtendrá los rendimientos necesarios para sus exigencias. Lea atentamente el folleto "ADVERTENCIAS" y el "MANUAL DE INSTRUCCIONES" que acompañan a este producto, pues proporcionan importantes indicaciones acerca de la seguridad, la instalación, el uso y el mantenimiento del mismo.

Este producto responde a las normas reconocidas de la técnica y a las disposiciones relativas a la seguridad. Confirmamos que es conforme a las siguientes directivas: CAN/CSA-C22.2 No. 247-92 UL Std. No. 325

1) GENERALIDADES

La central Mod. ALCOR UL es idónea para cancelas batientes. Puede accionar uno o dos operadores.

2) MANTENIMIENTO Y DEMOLICION

El mantenimiento de la instalación debe ser realizado, con regularidad, por personal cualificado. Los materiales que constituyen el equipo y su embalaje deben eliminarse de conformidad con las normas vigentes.

Las pilas deben depositarse en los contenedores expresamente previstos.

ADVERTENCIAS

El buen funcionamiento del operador resulta garantizado únicamente si se respetan los datos contenidos en este manual de instrucciones. La empresa no responde de los daños causados por el incumplimiento de las normas de instalación y de las indicaciones contenidas en este manual.

Las descripciones y las ilustraciones del presente manual tienen un carácter puramente indicativo. Dejando inalteradas las características esenciales del producto, la Empresa se reserva la posibilidad de aportar, en cualquier momento, las modificaciones que considere convenientes para mejorar técnica, constructiva y comercialmente el producto, sin la obligación de poner al día esta publicación.



Nel ringraziarVi per la preferenza accordata a questo prodotto, la ditta è certa che da esso otterrete le prestazioni necessarie al Vostro uso. Leggete attentamente l'opuscolo "AVVERTENZE" ed il "LIBRETTO ISTRUZIONI" che accompagnano questo prodotto in quanto forniscono importanti indicazioni riguardanti la sicurezza, l'installazione, l'uso e la manutenzione. Questo prodotto risponde alle norme riconosciute della tecnica e delle disposizioni relative alla sicurezza. Confermiamo che è conforme alle seguenti norme: CAN/CSA-C22.2 No. 247-92 UL Std. No. 325

SICUREZZA GENERALE

ATTENZIONE! Una installazione errata o un uso improprio del prodotto, può creare danni a persone, animali o cose.

- Leggete attentamente l'opuscolo "Avvertenze" ed il "Libretto istruzioni" che accompagnano questo prodotto, in quanto forniscono importanti indicazioni riguardanti la sicurezza, l'installazione, l'uso e la manutenzione.
- Smaltire i materiali di imballo (plastica, cartone, polistirolo, ecc.) secondo quanto previsto dalle norme vigenti. Non lasciare buste di nylon e polistirolo a portata dei bambini.
- Conservare le istruzioni per allegarle al fascicolo tecnico e per consultazioni future.
- Questo prodotto è stato progettato e costruito esclusivamente per l'utilizzo indicato in questa documentazione. Usi non indicati in questa documentazione potrebbero essere fonte di danni al prodotto e fonte di pericolo.
- La Ditta declina qualsiasi responsabilità derivante dall'uso improprio o diverso da quello per cui è destinato ed indicato nella presente documentazione.
- Non installare il prodotto in atmosfera esplosiva.
- La Ditta declina qualsiasi responsabilità dall'inosservanza della Buona Tecnica nella costruzione delle chiusure (porte, cancelli, ecc.), nonché dalle deformazioni che potrebbero verificarsi durante l'uso.
- Togliere l'alimentazione elettrica, prima di qualsiasi intervento sull'impianto. Scollegare anche eventuali batterie tampone se presenti.
- Prevedere sulla rete di alimentazione dell'automazione, un interruttore o un magnetotermico onnipolare con distanza di apertura dei contatti uguale o superiore a 3mm.
- Verificare che a monte della rete di alimentazione, vi sia un interruttore differenziale con soglia da 0.03A.
- Verificare se l'impianto di terra è realizzato correttamente: collegare tutte le parti metalliche della chiusura (porte, cancelli, ecc.) e tutti i componenti dell'impianto provvisti di morsetto di terra.
- La Ditta declina ogni responsabilità ai fini della sicurezza e del buon funzionamento dell'automazione se vengono impiegati componenti di altri produttori.
- Usare esclusivamente parti originali per qualsiasi manutenzione o riparazione.
- Non eseguire alcuna modifica ai componenti dell'automazione se non espressamente autorizzata dalla Ditta.
- Istruire l'utilizzatore dell'impianto per quanto riguarda i sistemi di comando applicati e l'esecuzione dell'apertura manuale in caso di emergenza.
- Non permettere a persone e bambini di sostare nell'area d'azione dell'automazione.
- Non lasciare radiocomandi o altri dispositivi di comando alla portata dei bambini onde evitare azionamenti involontari dell'automazione.
- L'utilizzatore deve evitare qualsiasi tentativo di intervento o riparazione dell'automazione e rivolgersi solo a personale qualificato.
- Tutto quello che non è espressamente previsto in queste istruzioni, non è permesso.



INSTALLARE L'APRICANCELLO SOLO QUANDO:

- L'attuatore risulta idoneo per la tipologia costruttiva del cancello e per la classe di utilizzo del cancello.
- Tutti i punti di schiacciamento evidenti sono protetti o schermati.
- L'apricancello è concepito per essere installato solo su cancelli utilizzati per il passaggio di veicoli. Per i pedoni devono essere previsti accessi separati.
- Il cancello deve essere installato in una posizione tale da garantire una distanza sufficiente tra il cancello e le strutture adiacenti durante l'apertura e la chiusura, al fine di ridurre il rischio di intrappolamento. I cancelli a battente non potranno essere aperti in aree di pubblico accesso.
- Il cancello deve essere installato correttamente e deve funzionare liberamente in entrambe le direzioni prima dell'installazione dell'apricancello. Non serrare eccessivamente la frizione dell'attuatore o la valvola di sfiato della pressione per rimediare ad un cancello danneggiato.

IN CASO DI APRICANCELLI CON COMANDO UOMO PRESENTE:

- I comandi dell'apricancello devono essere posizionati in modo tale che l'utilizzatore abbia una visuale completa dell'area del cancello quando il cancello è in movimento.
- Dovrà essere posizionato vicino ai comandi un cartello recante la scritta "AVVERTENZA" dalle lettere alte almeno 6,4 mm. e la seguente dichiarazione: " Il cancello in movimento è in grado di causare lesioni o morte - non azionate il cancello quando il percorso non è libero".
- Non dovranno essere utilizzati dispositivi di chiusura automatici (quali temporizzatori, rilevatori di spira o dispositivi similari).
- Non dovrà essere collegato nessun altro dispositivo di attivazione.

I comandi devono essere sufficientemente lontani dal cancello in modo che l'utente non possa venire a contatto con il cancello quando utilizza tali comandi. I comandi previsti per il resettaggio dell'attuatore dopo due attivazioni successive del dispositivo/i contro l'intrappolamento devono essere posizionati sulla linea visiva del cancello. I comandi esterni o facilmente accessibili dovranno essere dotati di protezione al fine di impedirne l'utilizzo non autorizzato.

I segnali di avvertenza e i cartelli devono essere installati in una posizione visibile nell'area del cancello.

IN CASO DI ATTUATORI CHE UTILIZZANO UN SENSORE CON RILEVAMENTO SENZA CONTATTO:

- Leggere le istruzioni sul posizionamento dei sensori senza contatto per ogni tipo di applicazione.
- Provvedere affinché venga ridotto al minimo il rischio di intervento di disturbi come quando, ad esempio, il veicolo fa scattare il sensore mentre il cancello è ancora in movimento.
- Posizionare uno o più sensori senza contatto dove esiste il rischio di intrappolamento o ostruzione, ad esempio lungo il perimetro raggiunto dal cancello in movimento.

IN CASO DI ATTUATORI CHE UTILIZZANO UN SENSORE CON RILEVAMENTO A CONTATTO (COSTA SENSIBILE O EQUIVALENTE):

- Dovranno essere installati uno o più sensori di contatto sul punto di serraggio di cancelli verticali a cardine per passaggio veicolare.
- Dovrà essere installato un sensore con contatto a circuito permanente i cui cablaggi dovranno essere disposti in modo tale che la comunicazione tra il sensore e l'apricancello non sia soggetta a danni meccanici.
- Dovrà essere installato un sensore con contatto senza fili quale ad esempio un sensore che trasmette segnali di frequenze radio (RF) all'apricancello per le funzioni di protezione contro l'intrappolamento nei casi in cui la trasmissione dei segnali non sia ostacolata o impedita dalla struttura dell'edificio, dal paesaggio naturale o da ostacoli similari. Il sensore con contatto senza fili dovrà funzionare conformemente alle condizioni per l'utilizzo finale previste.



IMPORTANTI PRESCRIZIONI DI SICUREZZA

ATTENZIONE: al fine di ridurre il rischio di danni fisici o morte:

- **Leggere e osservare tutte le istruzioni.**
- Non permettere ai bambini di utilizzare o giocare con i comandi del cancello. Tenere il telecomando fuori dalla portata dei bambini.
- Tenere lontani oggetti e persone dal cancello. **NON E' PERMESSO ATTRAVERSARE IL PERCORSO ESEGUITO DAL CANCELLO IN MOVIMENTO.**
- Controllare mensilmente il corretto funzionamento del cancello. Il cancello DEVE invertire marcia in caso di contatto con oggetti rigidi e deve fermarsi quando un oggetto attiva i sensori senza contatto. Dopo aver regolato la forza o il finecorsa, ricontrollare l'apricancello. La mancata regolazione e l'omissione del successivo controllo dell'apricancello possono aumentare il rischio di danni fisici e di morte.
- Utilizzare lo sblocco di emergenza solo a cancello fermo.
- **ESEGUIRE UNA MANUTENZIONE REGOLARE DEL CANCELLO.** Leggere il manuale dell'utilizzatore. Eventuali riparazioni alle parti meccaniche del cancello devono essere eseguite da personale qualificato.
- L'entrata è riservata ai veicoli. Prevedere un'entrata separata per i pedoni.
- Conservare le presenti istruzioni.

1) GENERALITÀ

La centralina Mod. **ALCOR UL** è adatta per cancelli a battente. Può comandare uno o due operatori.

2) DATI TECNICI

Alimentazione	: 120V~ ±10% 60Hz (*)
Assorbimento a vuoto	: 400 mA
Uscita alim. accessori	: 24Vac 200 mA max

Potenza max. assorbita	: 500W
Finecorsa	: Tempo di lavoro regolab.
Dimensioni quadro	: Vedi fig.1
Grado di protezione scatola	: IP54
Temperatura di utilizzo	: -20 +55 °C

(*) Tensioni speciali a richiesta.

3) COLLEGAMENTO MORSETTIERA (fig.2)

Tenere i collegamenti in bassa tensione nettamente separati dai collegamenti di alimentazione di rete.

M1A

1-2	Alimentazione 120V~ ±10% 60Hz (Neutro al morsetto 1).
3	GND
4-5-6	Collegamento motore M1 (morsetto 4 comune, morsetti 3-5 marcia motore e condensatore).
1-5	Collegamento lampeggiante 120V
7-8-9	Collegamento motore M2r (morsetto 7 comune, morsetti 6-8 marcia motore e condensatore).
1-8	Collegamento elettroserratura 120V mod. EBP.

M1B

10-11	Pulsante apre-chiude e selettore a chiave (N.O.).
10-12	Pulsante di blocco (N.O.). Se non si utilizza lasciare ponticellato.
10-13	Ingresso fotocellula o costa pneumatica (N.C.). Se non si utilizza lasciare ponticellato.
10-14	Fine corsa di apertura (N.C.). Se non si utilizza lasciare ponticellato.
10-15	Fine corsa di chiusura (N.C.). Se non si utilizza lasciare ponticellato.
16-17	Uscita 24 Vac per alimentazione fotocellula ed altri dispositivi.
18-19	Uscita secondo canale radio della scheda ricevente bicanale (N.O.).
20-21	Ingresso antenna ricevente (21 calza, 20segnale).

CON1 Connettore scheda radioricevente 1-2 canali.

In fig. 7 è rappresentato uno schema generale di collegamento.

4) LED (fig.3)

La centralina ALCOR UL è provvista di una serie di Leds di autodiagnosi che consentono il controllo di tutte le funzioni.

Le funzioni dei led sono le seguenti:

LD1 Blocco - si spegne al comando di blocco.

(LD2 Spento, LD7 Acceso) - Cannello in apertura

(LD2 Spento, LD7 Spento) - Cannello fermo

(LD2 Acceso, LD7 Acceso) - Cannello in chiusura

LD3 Start - si accende al comando di start.

LD4 Fotocellula - si spegne con fotocellule non allineate o in presenza di ostacoli.

LD5 Fine-corsa apertura - si spegne al comando finecorsa apertura.

LD6 Fine-corsa chiusura - si spegne al comando finecorsa chiusura.

5) LOGICA DI FUNZIONAMENTO

5.1) Logica a 4 passi: (Dip-Fix IBL in ON)

Un comando di start ha i seguenti effetti:

cannello chiuso	:apre
in apertura	:ferma ed inserisce il TCA (Dip-Fix TCA ON)
cannello aperto	:chiude
in chiusura	:blocca (ferma e non inserisce il TCA)
dopo stop	:va in apertura

Con Dip-Fix **IBL** in ON, qualsiasi comando di start in fase di apertura non ha alcun effetto.

5.2) Logica a 2 passi: (disponibile a richiesta).

Un comando di start ha i seguenti effetti:

cannello chiuso	:apre
in apertura	:ferma ed inserisce il TCA (Dip-Fix TCA ON)
cannello aperto	:chiude
in chiusura	:apre
dopo stop	:apre

6) SELEZIONE DIP-FIX (fig.3)

TCA Tempo di chiusura automatica TCA.

ON: Chiusura automatica inserita.

OFF: Chiusura automatica esclusa.

IBL Blocca impulsi

ON: Durante la fase di apertura non accetta comandi di START.

OFF: Durante la fase di apertura accetta comandi di START.

FCH Fotocellule

ON: Fotocellule attive solo in chiusura. In caso di oscuramento delle fotocellule in fase di chiusura, il cancello inverte il movimento.

OFF: Fotocellule attive in chiusura ed apertura. In caso di oscuramento della fotocellula in fase di chiusura o apertura, si ottiene l'arresto del cancello; una volta liberate le fotocellule dall'ostacolo, il cancello va sempre in apertura.

7) REGOLAZIONE TRIMMER (fig.3)

TCA (Dip-Fix TCA in ON)

Regola il tempo di chiusura automatica, trascorso il quale, il cancello si chiude automaticamente (regolabile da 0 a 90sec).

TW

Regola il tempo di lavoro dei motori, trascorso il quale, i motori si fermano (regolabile da 0 a 90sec). Nel caso si impieghino finecorsa elettrici, regolare per qualche secondo in più rispetto al momento d'arresto delle ante del cancello.

DELAY M2

Regola il tempo di ritardo in chiusura del secondo motore (M2r).

8) ACCESSORI

SPL (fig.4).

Scheda opzionale di preriscaldamento. Consigliata per temperature inferiori ai -10°C.

ME (fig.5).

Scheda opzionale che consente di collegare una elettroserratura a 12Vac.

SS (fig.6).

Scheda opzionale spia cancello aperto. Funziona solamente con finecorsa elettrici.

EBP (fig.2).

L'elettroserratura a servizio continuo tipo **EBP** può essere collegata direttamente ai morsetti 1 e 7.

Thank you for buying this product, our company is sure that you will be more than satisfied with the product's performance. The product is supplied with a "WARNINGS" leaflet and an "INSTRUCTION MANUAL".

These should both be read carefully as they provide important information about safety, installation, operation and maintenance. This product complies with the recognised technical standards and safety regulations. We declare that this product is in conformity with the following Directives: CAN/CSA-C22.2 No. 247-92 UL Std. No. 325

GENERAL SAFETY

WARNING! An incorrect installation or improper use of the product can cause damage to persons, animals or things.

- The "Warnings" leaflet and "Instruction booklet" supplied with this product should be read carefully as they provide important information about safety, installation, use and maintenance.
- Scrap packing materials (plastic, cardboard, polystyrene etc) according to the provisions set out by current standards. Keep nylon or polystyrene bags out of children's reach.
- Keep the instructions together with the technical brochure for future reference.
- This product was exclusively designed and manufactured for the use specified in the present documentation. Any other use not specified in this documentation could damage the product and be dangerous.
- The Company declines all responsibility for any consequences resulting from improper use of the product, or use which is different from that expected and specified in the present documentation.
- Do not install the product in explosive atmosphere.
- The Company declines all responsibility for any consequences resulting from failure to observe Good Technical Practice when constructing closing structures (door, gates etc.), as well as from any deformation which might occur during use.
- Disconnect the electrical power supply before carrying out any work on the installation. Also disconnect any buffer batteries, if fitted.
- Fit an omnipolar or magnetothermal switch on the mains power supply, having a contact opening distance equal to or greater than 3mm.
- Check that a differential switch with a 0.03A threshold is fitted just before the power supply mains.
- Check that earthing is carried out correctly: connect all metal parts for closure (doors, gates etc.) and all system components provided with an earth terminal.
- The Company declines all responsibility with respect to the automation safety and correct operation when other manufacturers' components are used.
- Only use original parts for any maintenance or repair operation.
- Do not modify the automation components, unless explicitly authorised by the company.
- Instruct the product user about the control systems provided and the manual opening operation in case of emergency.
- Do not allow persons or children to remain in the automation operation area.
- Keep radio control or other control devices out of children's reach, in order to avoid unintentional automation activation.
- The user must avoid any attempt to carry out work or repair on the automation system, and always request the assistance of qualified personnel.
- Anything which is not expressly provided for in the present instructions, is not allowed.



INSTALL THE GATE OPERATOR ONLY WHEN:

- The operator is appropriate for the construction of the gate and the usage Class of the gate,
- All exposed pinch points are eliminated or guarded,
- The operator is intended for installation only on gates used for vehicles. Pedestrians must be supplied with a separate access opening,
- The gate must be installed in a location so that enough clearance is supplied between the gate and adjacent structures when opening and closing to reduce the risk of entrapment. Swinging gates shall not open into public access areas,
- The gate must be properly installed and work freely in both directions prior to the installation of the gate operator. Do not over-tighten the operator clutch or pressure relief valve to compensate for a damaged gate.

FOR GATE OPENERS WITH HOLD-TO-RUN CONTROL:

- The gate operator controls must be placed so that the user has full view of the gate area when the gate is moving,
- A sign with the message "WARNING" must be positioned near the

controls. The characters for the writing should be at least 6.4 mm high. The following statement should also be indicated: "Moving Gate Has the Potential of Inflicting Injury or Death - Do Not Start Gate Unless Path is Clear".

- An automatic closing device (such as a timer, loop sensor, or similar device) shall not be employed
- No other activation device shall be connected.

Controls must be far enough from the gate so that the user is prevented from coming in contact with the gate while operating the controls. Controls intended to be used to reset an operator after 2 sequential activations of the entrapment protection device or devices must be located in the line-of-sight of the gate. Outdoor or easily accessible controls shall have a security feature to prevent unauthorized use.

All warnings signs and placards must be installed where visible in the area of the gate.

FOR GATE OPENERS PROVIDED WITH SENSOR FOR CONTACT-FREE DETECTION:

- See instructions on the placement of non contact sensor for each type of application,
- Care shall be exercised to reduce the risk of nuisance tripping, such as when a vehicle, trips the sensor while the gate is still moving, and
- One or more non-contact sensor shall be located where the risk of entrapment or obstruction exist, such as the perimeter reachable by a moving gate.

FOR GATE OPENERS PROVIDED WITH CONTACT DETECTION (RUBBER EDGE OR SIMILAR):

- On or more contact sensor shall be located at the pinch point of a vehicular vertical pivot gate.
- A hardwired contact sensor shall be located and its wiring arranged so that the communication between the sensor and the gate operator is not subjected to mechanical damage.
- A wireless contact sensor such as one that transmits radio frequency (RF) signals the gate operator for entrapment protection functions shall be located where the transmission of the signals are not obstructed or impeded by building structure, natural landscaping or similar obstruction. A wireless contact sensor shall function under the intended end-use conditions.



IMPORTANT SAFETY INSTRUCTIONS

WARNINGS: to reduce the risk of injury or death:

- **Read and follow all instructions.**
- Never let children operate or play with gate control. Keep the remote control away from children.
- Always keep people and objects away from the gate. **NO ONE SHOULD CROSS THE PATH OF THE MOVING GATE.**
- Test the gate operator monthly. The gate MUST reverse on contact with a rigid object activates the non-contact sensor. After adjusting the force or the limit of travel, reset the gate operator. Failure to adjust and retest the gate operator properly can increase the risk of injury or death.
- Use the emergency release only when the gate is not moving.
- **KEEP GATES PROPERLY MAINTAINED.** Read the owners manual. Have a qualified service person make repairs to gate hardware.
- The entrance is for vehicles only. Pedestrians must use separate entrance.
- Save these instructions.

1) GENERAL OUTLINE

ALCOR UL mod. control unit has been designed to be applied on swing gates. It can control one or two controllers.

2) TECHNICAL SPECIFICATIONS

Power supply	: 120V~ ±10% 60Hz (*)
Loadless absorption	: 400 mA
Accessory output power	: 24Vac 200 mA max
Max. absorbed power	: 500W
Control panel dimensions	: See fig. 1
Case protection	: IP54
Working temperature	: -20 +55 °C
(*) Special voltages on request.	

3) TERMINAL BOARD CONNECTIONS (fig. 2)

Keep the low voltage connections definitely separated from the power supply connections.

M1A

- 1-2 Power supply 120V~ ±10% 60Hz (Neutral wire to terminal 1)
- 3 GND
- 4-5-6 M1 motor connection (terminal 4 common wire, terminals 3-5 motor and capacitor operation).
- 1-5 Blinker connection 120V
- 7-8-9 M2r motor connection (terminal 7 common wire, terminals 6-8 motor and capacitor operation).
- 1-8 Electric lock connection 120V mod. EBP.

M1B

- 10-11 Open-close push button and key selector (N.O.).
- 10-12 Stop button (N.O.). If not used, leave jumped.
- 10-13 Photocell or pneumatic edge input (N.C.). If not used, leave bridged.
- 10-14 Opening limit switch (N.C.). If not used, leave jumped.
- 10-15 Closing limit switch (N.C.). If not used, leave jumped.
- 16-17 24 Vac power supply output for photocell and additional devices.
- 18-19 Second radio channel output of the double-channel receiver board (N.O.).
- 20-21 Antenna input for radio-receiver board (21 braid - 20 signal).

CON1 Radio-receiver board connector, 1-2 channels.

Fig. 7 shows a general wiring diagram.

4) LED (fig. 3)

The ALCOR UL control unit is provided with a series of self-diagnosis LEDs which control all the functions.

The functions of the LEDs are the following:

LD1 Stop - goes off when a stop command is given.

(LD2 off, LD7 on) - Gate opening

(LD2 off, LD7 off) - Gate stop

(LD2 on, LD7 on) - Gate closing

LD3 Start - goes on when a start command is given.

LD4 Photocell - goes off when the photocells are not aligned or in the presence of obstacles.

LD5 Opening limit switch - goes off when the opening limit switch is operated.

LD6 Closing limit switch - goes off when the closing limit switch is operated.

5) FUNCTIONING LOGIC**5.1) 4-step logic: (Dip-Fix IBL ON)**

The following actions take place after a start command:

- closed gate : opens
- opening : stops and operates the TCA (Dip-Fix TCA ON)
- open gate : closes
- closing : stops (stops and does not operate the TCA)
- after the stop : opens

With Dip-Fix IBL ON, any start command given during opening has no effect.

5.2) 2-step logic: (on request).

The following actions take place after a start command:

- closed gate : opens
- opening : stops and operated the TCA (Dip-Fix TCA ON)
- open gate : closes
- closing : opens
- after the stop : opens

6) DIP-FIX SELECTION (fig. 3)**TCA Automatic closing time TCA.**

ON: Automatic closing on.

OFF: Automatic closing off.

IBL Blocks impulses

ON: START commands are not accepted during the opening phase.

OFF: START commands are accepted during the opening phase.

FCH Photocells

ON: Photocells are only active in the closing phase. If an object is detected by the photocells during the closing phase, the gate reverses the current movement.

OFF: Photocells are active both in the closing and opening phase. If an object is detected by the photocells on closing or opening, the gate stops; once the object has been removed, the gate opens.

7) TRIMMER ADJUSTMENT (fig. 3)**TCA (Dip-Fix TCA ON)**

It is used to set the automatic closing time, after which the gate closes automatically (adjustable from 0 to 90 sec.).

TW

It is used to set the motor working time, after which the motor stop (adjustable from 0 to 90 sec.). When using electrical limit switches, increase

the motor stopping time by a few seconds with respect to the leaf closing time.

DELAY M2

It is used to set the delay closing time of the second motor (M2r).

8) ACCESSORIES**SPL (fig. 4)**

Pre-heating optional board. Recommended for temperatures below -10°C.

ME (fig. 5)

Optional board used to connect a 12Vac electric lock.

SS (fig. 6)

Optional board signalling gate open. Operates only with electrical limit switches.

EBP (fig. 2)

The EBP electric lock with continuous service can be connected directly to terminals 1 and 7.

Nous vous remercions pour avoir choisi ce produit: nous sommes sûrs qu'il vous rendra le service nécessaire à vos besoins. Lisez attentivement le livret "AVERTISSEMENTS" et le "MANUEL D'INSTRUCTIONS" qui accompagnent ce produit puisqu'ils fournissent d'importantes indications concernant la sécurité, l'installation, l'emploi et l'entretien.

Ce produit est conforme aux règles reconnues de la technique et aux dispositions concernant la sécurité en vigueur. Nous certifions sa conformité avec les directives suivantes: CAN/CSA-C22.2 No. 247-92 UL Std. No. 325

SECURITE GENERALE

ATTENTION! Une installation erronée ou une utilisation impropre du produit peuvent provoquer des lésions aux personnes et aux animaux ou des dommages aux choses.

- Lisez attentivement la brochure "Avertissements" et le "Manuel d'instructions" qui accompagnent ce produit, puisqu'ils fournissent d'importantes indications concernant la sécurité, l'installation, l'utilisation et l'entretien.
- Eliminer les matériaux d'emballage (plastique, carton, polystyrène etc.) selon les prescriptions des normes en vigueur. Ne pas laisser des enveloppes en nylon et polystyrène à la portée des enfants.
- Conserver les instructions et les annexer à la fiche technique pour les consulter à tout moment.
- Ce produit a été conçu et réalisé exclusivement pour l'utilisation indiquée dans cette documentation. Des utilisations non indiquées dans cette documentation pourraient provoquer des dommages au produit et représenter une source de danger pour l'utilisateur.
- La Société décline toute responsabilité dérivée d'une utilisation impropre ou différente de celle à laquelle le produit a été destiné et qui est indiquée dans cette documentation.
- Ne pas installer le produit dans une atmosphère explosive.
- La Société décline toute responsabilité en cas de non respect des règles de bonne technique dans la construction des fermetures (portes, portails etc.), ainsi qu'en cas de déformations pouvant se produire pendant l'utilisation.
- Couper l'alimentation électrique avant d'effectuer n'importe quelle intervention sur l'installation. Débrancher aussi les éventuelles batteries de secours, si présentes.
- Prévoir sur la ligne d'alimentation de la motorisation un interrupteur ou un magnétothermique omnipolaire avec distance d'ouverture des contacts égale ou supérieure à 3mm.
- Vérifier qu'en amont de la ligne d'alimentation il y a un interrupteur différentiel avec seuil de 0,03A.
- Vérifier si l'installation de terre est effectuée correctement: connecter toutes les parties métalliques de la fermeture (portes, portails etc.) et tous les composants de la motorisation dotés de borne de terre.
- La Société décline toute responsabilité en matière de sécurité et de bon fonctionnement de la motorisation si des composants d'autres producteurs sont utilisés.
- Utiliser exclusivement des pièces originales pour n'importe quel entretien ou réparation.
- Ne pas effectuer des modifications aux composants de la motorisation si non expressément autorisées par la Société.
- Informer l'utilisateur de l'installation sur les systèmes de commande appliqués et sur l'exécution de l'ouverture manuelle en cas d'urgence.
- Ne pas permettre à des personnes et à des enfants de stationner dans la zone d'action de la motorisation.
- Ne pas laisser des radio commandes ou d'autres dispositifs de commande à portée des enfants afin d'éviter des actionnements involontaires de la motorisation.
- L'utilisateur doit éviter toute tentative d'intervention ou de réparation de la motorisation et ne doit s'adresser qu'à du personnel qualifié.
- Tout ce qui n'est pas expressément prévu dans ces instructions, est interdit.



INSTALLER L'OUVRE PORTAIL SEULEMENT LORSQUE:

- L'actionneur est indiqué pour la typologie de construction du portail et pour la classe d'utilisation du portail.
- Tous les points d'écrasement évidents sont protégés ou blindés.
- L'ouvre portail est conçu pour être installé uniquement sur des portails utilisés pour le passage de véhicules. Pour les piétons, il faut prévoir des accès séparés.
- Le portail doit être installé dans une position telle à assurer une distance suffisante entre le portail et les structures adjacentes pendant l'ouverture et la fermeture, afin de réduire le risque de coincement. Les portails battants ne pourront être ouverts dans des aires d'accès public.
- Le portail doit être installé correctement et il doit fonctionner librement dans les deux directions avant l'installation de l'ouvre portail. Ne pas

serrer excessivement l'embrayage de l'actionneur ou la soupape d'échappement de la pression pour remédier à un portail endommagé.

ENCAS D'OUVRE PORTAIL AVEC COMMANDE A ACTION MAINTENUE

- Les commandes de l'ouvre portail doivent être positionnées de telle façon que l'utilisateur ait une vision complète de l'aire du portail lorsque le portail est en mouvement.
- Il faudra positionner près des commandes un panneau d'"AVERTISSEMENT", dont les caractères devront avoir une hauteur de 6,4 mm. minimum, avec la déclaration suivante: "Le portail en mouvement peut provoquer des blessures ou la mort – ne pas actionner le portail lorsque le parcours n'est pas libre".
- Il ne faudra pas utiliser des dispositifs de fermeture automatiques (tels que temporisateurs, détecteurs de spire ou dispositifs similaires).
- Aucun autre dispositif d'activation ne devra être connecté.

Les commandes doivent être suffisamment éloignées du portail, de telle façon que l'utilisateur ne puisse pas entrer en contact avec le portail lorsqu'il utilise ces commandes. Les commandes prévues pour le réglage de l'actionneur après deux activations successives du dispositif ou des dispositifs contre le coincement doivent être positionnées sur la ligne visuelle du portail. Les commandes externes ou facilement accessibles devront être dotées de protection afin d'en empêcher l'utilisation non autorisée.

Les signaux d'avertissement et les panneaux doivent être installés dans une position visible dans l'aire du portail.

ENCAS D'ACTIONNEURS UTILISANT UN CAPTEUR AVEC DETECTION SANS CONTACT:

- Lire les instructions sur le positionnement des capteurs sans contact pour tous les types d'application.
- Faire en sorte que le risque d'intervention de perturbations soit minimum, comme lorsque, par exemple, le véhicule provoque le déclenchement du capteur tandis que le portail est encore en mouvement.
- Positionner un ou plusieurs capteurs sans contact s'il y a un risque de coincement ou d'obstruction, par exemple sur le périmètre atteint par le portail en mouvement.

ENCAS D'ACTIONNEURS UTILISANT UN CAPTEUR AVEC DETECTION A CONTACT (BARRE PALPEUSE OU EQUIVALENT):

- Il faudra installer un ou plusieurs capteurs de contact sur le point de serrage des portails verticaux à gond pour le passage de véhicules.
- Il faudra installer un capteur avec contact à circuit permanent dont les câblages devront être situés de telle façon que la communication entre le capteur et l'ouvre portail ne soit pas sujette à des dommages mécaniques.
- Il faudra installer un capteur avec contact sans fils, tel que par exemple un capteur émettant des signaux de fréquences radio (RF) à l'ouvre portail pour les fonctions de protection contre le coincement dans les cas où la transmission des signaux n'est pas entravée ou empêchée par la structure du bâtiment, par le paysage naturel ou obstacles similaires. Le capteur avec contact sans fils devra fonctionner conformément aux conditions de l'utilisation finale prévue.



PRESCRIPTIONS DE SECURITE IMPORTANTES

ATTENTION: afin de réduire le risque de dommages physiques ou de mort:

- Lire et suivre toutes les instructions.
- Ne pas permettre aux enfants d'utiliser ou de jouer avec les commandes du portail. Tenir la télécommande hors de la portée des enfants.
- Tenir les objets et les personnes loin du portail. **IL EST INTERDIT DE TRAVERSER LE PARCOURS EFFECTUE PAR LE PORTAIL EN MOUVEMENT.**
- Contrôler tous les mois le bon fonctionnement du portail. Le portail DOIT inverser sa marche en cas de contact avec des objets rigides et il doit s'arrêter si un objet active les capteurs sans contact. Après avoir réglé la force ou la butée de fin de course, contrôler de nouveau l'ouvre portail. Un réglage et le contrôle successif de l'ouvre portail non effectués peuvent augmenter le risque de dommages physiques et de mort.
- Utiliser le déblocage d'urgence uniquement lorsque le portail est arrêté.
- **EFFECTUER UN ENTRETIEN REGULIER DU PORTAIL.** Lire le manuel de l'utilisateur. Les réparations éventuelles des parties mécaniques du portail doivent être effectuées par un personnel qualifié.
- L'accès est réservé aux véhicules. Il faut prévoir un accès séparé pour les piétons.
- Conserver ces instructions.

1) GÉNÉRALITÉS

La centrale Mod. **ALCOR UL** est indiquée pour des portails battants. Elle peut commander un ou deux opérateurs.

2) CARACTÉRISTIQUES TECHNIQUES

Alimentation	: 120V~ ±10% 60Hz (*)
Courant absorbé à vide	: 400 mA
Sortie alim. accessoires	: 24Vac 200 mA maxi
Puissance maxi absorbée	: 500W
Dimensions de l'armoire	: Voir fig. 1
Degré de protection de la boîte	: IP54
Température d'utilisation	: -20 +55 °C

(*) Tensions spéciales sur demande.

3) CONNEXION DU BORNIER (fig. 2)

Tenir les connexions en basse tension nettement séparées des connexions d'alimentation de ligne.

M1A

- 1-2 Alimentation 120V~ ±10% 60Hz (Neutre à la borne 1)
- 3 GND
- 4-5-6 Connexion moteur M1 (borne 4 commune, bornes 3-5 marche moteur et condensateur).
- 1-5 Connexion feu clignotant 120V
- 7-8-9 Connexion moteur M2r (borne 7 commune, bornes 6-8 marche moteur et condensateur).
- 1-8 Connexion serrure électrique 120V mod. EBP.

M1B

- 10-11 Bouton ouvre-ferme et sélecteur à clé (N.O.).
- 10-12 Bouton de blocage (N.O.). Si non utilisé, laisser la connexion volante.
- 10-13 Entrée cellule photoélectrique ou barre palpeuse pneumatique (N.F.). Si non utilisée, laisser la connexion volante.
- 10-14 Fin de course d'ouverture (N.F.). Si non utilisée, laisser la connexion volante.
- 10-15 Fin de course de fermeture (N.F.). Si non utilisée, laisser la connexion volante.
- 16-17 Sortie 24 Vac pour alimentation cellule photoélectrique et autres dispositifs.
- 18-19 Sortie deuxième canal radio de la carte réceptrice bicanal (N.O.).
- 20-21 Entrée antenne réceptrice (21 gaine, 20 signal).

CON1 Connecteur carte radio réceptrice 1-2 canaux.

La fig. 7 illustre un schéma général de connexion.

4) LEDS (fig. 3)

La centrale ALCOR UL est dotée d'une série de Leds d'autodiagnostic permettant le contrôle de toutes les fonctions.

Les fonctions des leds sont les suivantes:

- LD1 Blocage** - s'éteint à la commande de blocage.
- (LD2 Eteinte, LD7 Allumée)** - Portail en ouverture
- (LD2 Eteinte, LD7 Eteinte)** - Portail à l'arrêt
- (LD2 Allumée, LD7 Allumée)** - Portail en fermeture
- LD3 Start** - s'allume à la commande de start.
- LD4** Cellule photoélectrique - s'éteint en cas de cellules photoélectriques non alignées ou en présence d'obstacles.
- LD5** Fin de course ouverture - s'éteint à la commande de fin de course ouverture.
- LD6** Fin de course fermeture - s'éteint à la commande de fin de course fermeture.

5) LOGIQUE DE FONCTIONNEMENT**5.1 Logique à 4 pas:** (Dip-Fix IBL sur ON)

Une commande de start a les effets suivants:

- portail fermé : ouvre
- en ouverture : arrête et insère le TCA (Dip-Fix TCA ON)
- portail ouvert : ouvre
- en fermeture : bloque (arrête et n'insère pas le TCA)
- après le stop : va en ouverture

Avec Dip-Fix IBL sur ON, aucune commande de start dans la phase d'ouverture ne produit un effet.

5.2 Logique à 2 pas: (disponible sur demande)

Une commande de start a les effets suivants:

- portail fermé : ouvre
- en ouverture : arrête et insère le TCA (Dip-Fix TCA ON)
- portail ouvert : ferme
- en fermeture : ouvre
- après le stop : ouvre

6) SÉLECTION DIP-FIX (fig. 3)

TCA Temps de fermeture automatique TCA.

ON: Fermeture automatique insérée.

OFF: Fermeture automatique exclue.

IBL Blocage des impulsions.

ON: Pendant la phase d'ouverture n'accepte pas des commandes de START.

OFF: Pendant la phase d'ouverture accepte des commandes de START.

FCH Cellules photoélectriques

ON: Cellules photoélectriques activées seulement en fermeture. En cas d'occultation des cellules photoélectriques dans la phase de fermeture, le portail inverse le mouvement.

OFF: Cellules photoélectriques activées en fermeture et en ouverture. En cas d'occultation de la cellule photoélectrique dans la phase de fermeture ou d'ouverture, le portail s'arrête; une fois les cellules photoélectriques libérées de l'obstacle, le portail va toujours en ouverture.

7) RÉGLAGE DES TRIMMERS (fig. 3)

TCA (Dip-Fix TCA sur ON)

Règle le temps de fermeture automatique après lequel le portail se ferme automatiquement (réglable de 0 à 90 s).

TW

Règle le temps de travail des moteurs après lequel les moteurs s'arrêtent (réglable de 0 à 90 s). Si des fins de course électriques sont utilisées, régler le temps d'arrêt des moteurs quelques secondes en plus par rapport à la fermeture des vantaux.

DELAY M2

Règle le temps de retard en fermeture du deuxième moteur (M2r).

8) ACCESSOIRES

SPL (fig. 4)

Carte en option de préchauffage. Conseillée pour des températures inférieures à -10°C.

ME (fig. 5)

Carte en option permettant de connecter une serrure électrique à 12Vac.

SS (fig. 6)

Carte en option "témoin de portail ouvert". Ne fonctionne qu'avec des fins de course électriques.

EBP (fig. 2)

La serrure électrique à service continu type EBP peut être directement connectée aux bornes 1 et 7.

Al agradecerle la preferencia que ha manifestado por este producto, la empresa está segura de que de él obtendrá los rendimientos necesarios para sus exigencias. Lea atentamente el folleto "ADVERTENCIAS" y el "MANUAL DE INSTRUCCIONES" que acompañan a este producto, pues proporcionan importantes indicaciones acerca de la seguridad, la instalación, el uso y el mantenimiento del mismo.

Este producto responde a las normas reconocidas de la técnica y a las disposiciones relativas a la seguridad. Confirmamos que es conforme a las siguientes directivas: CAN/CSA-C22.2 No. 247-92 UL Std. No. 325

SEGURIDAD GENERAL

ATENCIÓN! Una instalación equivocada o un uso impropio del producto puede crear daños a personas, animales o cosas. Es preciso:

- Leer atentamente el folleto "Advertencias" y el "Manual de instrucciones" que acompañan a este producto, pues proporcionan importantes indicaciones referentes a la seguridad, la instalación, el uso y el mantenimiento del mismo.
- Eliminar los materiales de embalaje (plástico, cartón, poliestireno, etc.) según lo previsto por las normas vigentes. No dejar bolsas de nylon o poliestireno al alcance de los niños.
- Conservar las instrucciones para adjuntarlas al folleto técnico y para consultas futuras.
- Este producto ha sido proyectado y construido exclusivamente para la utilización indicada en esta documentación. Usos no indicados en esta documentación podrían causar daños al producto y ser fuente de peligro.
- La Empresa declina toda responsabilidad que derive del uso impropio del producto o de un uso distinto de aquél para el que está destinado y que aparece indicado en la presente documentación.
- No instalar el producto en atmósfera explosiva.
- La Empresa declina toda responsabilidad que derive de la inobservancia de la Buena Técnica en la construcción de los elementos de cierre (puertas, cancelas, etc.), así como de las deformaciones que se podrían verificar durante su uso.
- Cortar el suministro de corriente antes de efectuar cualquier intervención en la instalación. Desconectar también eventuales baterías también, si las hay.
- Prever, en la red de alimentación del automatismo, un interruptor o un magnetotérmico omnipolar con una distancia de abertura de los contactos igual o superior a 3mm.
- Verificar que, antes de la red de alimentación, haya un interruptor diferencial con un umbral de 0,03A.
- Verificar si la toma de tierra ha sido realizada correctamente: conectar todas las partes metálicas de cierre (puertas, cancelas, etc.) y todos los componentes de la instalación provistos de borne de tierra.
- La Empresa declina toda responsabilidad, a efectos de la seguridad y del buen funcionamiento del automatismo, si se emplean componentes de otros fabricantes.
- Usar exclusivamente partes originales al realizar cualquier operación de mantenimiento o reparación.
- No modificar ningún componente del automatismo si antes no se ha sido expresamente autorizado por la Empresa.
- Instruir al usuario del equipo sobre los sistemas de mando aplicados y la ejecución de la apertura manual en caso de emergencia.
- No permitir que personas adultas o niños estacionen en el campo de acción del automatismo.
- No dejar radiomandos u otros dispositivos de mando al alcance de los niños, para evitar el accionamiento involuntario del automatismo.
- El usuario debe: evitar cualquier intento de intervención o reparación del automatismo y dirigirse únicamente a personal cualificado.
- Todo lo que no está expresamente previsto en estas instrucciones no está permitido.



EL ABRECANCELA DEBE INSTALARSE ÚNICAMENTE CUANDO:

- El servomotor resulte idóneo para la tipología constructiva de la cancela y para la clase de utilización de la misma.
- Todos los puntos de aplastamiento evidentes estén protegidos o acorazados.
- El abrecancela está pensado para ser instalado únicamente en cancelas utilizadas para el tránsito de vehículos. Para los peatones, es necesario prever accesos separados.
- La cancela debe instalarse en una posición que garantice una distancia suficiente entre la misma y las estructuras adyacentes durante las fases de apertura y de cierre, para reducir el riesgo de aprisionamiento. Las cancelas batientes no podrán abrirse en áreas de público acceso.
- La cancela debe instalarse correctamente y debe funcionar libremente en las dos direcciones antes de la instalación del abrecancela. No hay

que apretar excesivamente el embrague del servomotor o la válvula de desahogo de la presión para arreglar una cancela estropeada.

EN CASO DE ABRECANCELAS CON MANDO DE HOMBRE PRESENTE:

- Los mandos del abrecancela deben colocarse de manera que el usuario tenga una visión completa del área de la cancela cuando ésta se encuentre en movimiento.
- Cerca de los mandos, deberá colocarse un cartel con el mensaje "ADVERTENCIA", con letras de al menos 6,4 mm de altura, y la siguiente declaración: "La cancela en movimiento puede causar lesiones o la muerte - No accione la cancela cuando el recorrido no esté libre".
- No deberán utilizarse dispositivos de cierre automáticos (como temporizadores, detectores de espira o dispositivos similares).
- No deberá conectarse ningún otro dispositivo de activación.

Los mandos deben estar suficientemente lejos de la cancela para que el usuario no pueda entrar en contacto con la misma cuando utilice dichos mandos. Los mandos previstos para la reposición del servomotor, después de dos activaciones sucesivas del dispositivo o de los dispositivos contra el aprisionamiento, deben colocarse en la línea visual de la cancela. Los mandos externos o fácilmente accesibles deberán dotarse de protección para impedir una utilización no autorizada de los mismos.

Las señales de advertencia y los carteles deben instalarse en una posición visible dentro del área de la cancela.

EN CASO DE SERVOMOTORES QUE UTILICEN UN SENSOR CON DETECCIÓN SIN CONTACTO:

- Léanse las instrucciones sobre la colocación de los sensores sin contacto para cada tipo de aplicación.
- Es preciso reducir al mínimo el riesgo de que se produzcan interferencias como cuando, por ejemplo, el vehículo hace disparar el sensor mientras la cancela todavía está en movimiento.
- Hay que colocar uno o más sensores sin contacto donde exista el riesgo de aprisionamiento u obstrucción, por ejemplo a lo largo del perímetro alcanzado por la cancela en movimiento.

EN CASO DE SERVOMOTORES QUE UTILICEN UN SENSOR CON DETECCIÓN DE CONTACTO (BARRA SENSIBLE O EQUIVALENTE):

- Deberán instalarse uno o más sensores de contacto en el punto de cierre de las cancelas verticales con quicio para el tránsito de vehículos.
- Deberá instalarse un sensor de contacto con circuito permanente; sus cables deberán disponerse de manera que la comunicación entre el sensor y el abrecancela no resulte sometida a daños mecánicos.
- Se tendrá que instalar un sensor de contacto sin hilos como, por ejemplo, un sensor que transmita señales de frecuencias radio (RF) al abrecancela, para las funciones de protección contra el aprisionamiento en los casos en que la transmisión de las señales no sea obstaculizada o impedida por la estructura del edificio, por el paisaje natural o por obstáculos similares. El sensor de contacto sin hilos deberá funcionar conformemente a las condiciones para la utilización final previstas.



IMPORTANTES PRESCRIPCIONES DE SEGURIDAD

ATENCIÓN: Para reducir el riesgo de daños físicos o de muerte, es preciso:

- Leer y observar todas las instrucciones.
- No permitir que los niños utilicen los mandos de la cancela o jueguen con los mismos. Mantener el mando a distancia fuera del alcance de los niños.
- Mantener lejos de la cancela a personas y objetos. **NO ESTA PERMITIDO ATRAVESAR EL RECORRIDO EJECUTADO POR LA CANCELAS EN MOVIMIENTO.**
- Controlar, una vez al mes, el correcto funcionamiento de la cancela. La cancela DEBE invertir la marcha en caso de contacto con objetos rígidos y debe pararse cuando un objeto active los sensores sin contacto. Después de regular la fuerza o el fin de carrera, hay que volver a controlar el abrecancela. La falta de regulación y la omisión del sucesivo control del abrecancela pueden aumentar el riesgo de daños físicos y de muerte.
- Utilizar el mecanismo de desbloqueo de emergencia únicamente con la cancela parada.
- **REALIZAR UN MANTENIMIENTO REGULAR DE LA CANCELAS.** Leer el manual del usuario. Eventuales reparaciones en las partes mecánicas de la cancela deben ser efectuadas por personal cualificado.

1) GENERALIDADES

La central Mod. **ALCOR UL** es idónea para cancelas batientes. Puede accionar uno o dos operadores.

2) DATOS TECNICOS

Alimentación	: 120V~ ±10% 60Hz (*)
Absorción en vacío	: 400 mA
Salida alim. accesorios	: 24 Vac 200 mA máx.
Potencia máx. absorbida	: 500 W
Dimensiones cuadro	: Véase la fig.1
Grado de protección caja	: IP54
Temperatura de funcionamiento	: -20 +55 °C

(*) Tensiones especiales a petición.

3) CONEXION TABLERO DE BORNES (fig.2)

Las conexiones de baja tensión deben mantenerse claramente separadas de las conexiones de alimentación de red.

M1A

- 1-2 Alimentación 120V~ ±10% 60Hz (Neutro al borne 1).
- 3 GND
- 4-5-6 Conexión motor M1 (borne 4 común, bornes 3-5 marcha motor y condensador).
- 1-5 Conexión luz intermitente 120V.
- 7-8-9 Conexión motor M2r (borne 7 común, bornes 6-8 marcha motor y condensador).
- 1-8 Conexión electrocerradura 120V mod. EBP.

M1B

- 10-11 Botón abre-cierra y selector de llave (N.O.).
- 10-12 Botón de bloqueo (N.O.). Si no se utiliza, déjese puenteado.
- 10-13 Entrada fotocélula o barra neumática (N.C.). Si no se utiliza, déjese puenteado.
- 10-14 Fin de carrera de apertura (N.C.). Si no se utiliza, déjese puenteado.
- 10-15 Fin de carrera de cierre (N.C.). Si no se utiliza, déjese puenteado.
- 16-17 Salida 24 Vac para alimentación fotocélula y otros dispositivos.
- 18-19 Salida segundo canal radio de la tarjeta receptora bicanal (N.O.).
- 20-21 Entrada antena receptor (21 trenza, 20 señal).

CON1 Conector tarjeta radiorreceptora 1-2 canales.

En la fig. 7 está representado un esquema general de conexión.

4) LEDS (fig.3)

La central ALCOR UL está provista de una serie de Leds de autodiagnos que permiten controlar todas las funciones.

Las funciones de los leds son las siguientes:

LD1 Bloqueo - se apaga con la orden de bloqueo.

(LD2 Apagado, LD7 Encendido) - Cancela en fase de apertura

(LD2 Apagado, LD7 Apagado) - Cancela parada

(LD2 Encendido, LD7 Encendido) - Cancela en fase de cierre

LD3 Start - se enciende con la orden de start.

LD4 Fotocélula - se apaga con fotocélulas no alineadas o en presencia de obstáculos.

LD5 Fin de carrera de apertura - se apaga con la orden de fin de carrera de apertura.

LD6 Fin de carrera de cierre - se apaga con la orden de fin de carrera de cierre.

5) LOGICA DE FUNCIONAMIENTO**5.1) Lógica de 4 pasos:** (Dip-Fix IBL en ON)

Una orden de start tiene los siguientes efectos:

cancela cerrada	: abre
en fase de apertura	: para y conecta el TCA (Dip-Fix TCA ON)
cancela abierta	: cierra
en fase de cierre	: bloquea (para y no conecta el TCA)
después de un stop	: abre

Con Dip-Fix **IBL** en ON, ninguna orden de start, en fase de apertura, tiene efecto alguno.

5.2) Lógica de 2 pasos: (disponible a petición).

Una orden de start tiene los siguientes efectos:

cancela cerrada	: abre
en fase de apertura	: para y conecta el TCA (Dip-Fix TCA ON)
cancela abierta	: cierra
en fase de cierre	: abre
después de un stop	: abre

6) SELECCION DIP-FIX (fig.3)**TCA Tiempo de cierre automático TCA**

ON: Cierre automático conectado

OFF: Cierre automático excluido

IBL Bloquea impulsos

ON: Durante la fase de apertura, no acepta órdenes de START.

OFF: Durante la fase de apertura, acepta órdenes de START.

FCH Fotocélulas

ON: Fotocélulas en función sólo en fase de cierre. En caso de oscurecimiento de las fotocélulas en fase de cierre, la cancela invierte el movimiento.

OFF: Fotocélulas en función en fase de cierre y apertura. En caso de oscurecimiento de las fotocélulas en fase de cierre o apertura, la cancela se para; una vez liberadas las fotocélulas – eliminando el obstáculo – la cancela se abre siempre.

7) REGULACION TRIMMERS (fig.3)**TCA (Dip-Fix TCA en ON)**

Regula el tiempo de cierre automático, transcurrido el cual, la cancela se cierra automáticamente (regulable de 0 a 90 seg).

TW

Regula el tiempo de trabajo de los motores, transcurrido el cual, los motores se paran (regulable de 0 a 90 seg). Caso de que se utilicen fines de carrera eléctricos, debe alargarse algunos segundos el momento de parada de las hojas.

DELAY M2

Regula el tiempo de retardo en fase de cierre del segundo motor (M2r).

8) ACCESORIOS**SPL (fig.4).**

Tarjeta opcional de precalentamiento. Aconsejada en caso de temperaturas inferiores a los -10°C.

ME (fig.5).

Tarjeta opcional que permite conectar una electrocerradura de 12 Vac.

SS (fig.6).

Tarjeta opcional para la luz de aviso de cancela abierta. Funciona solamente con fines de carrera eléctricos.

EBP (fig.2).

La electrocerradura de servicio continuo tipo **EBP** puede conectarse directamente a los bornes 1 y 7.

FIG.1

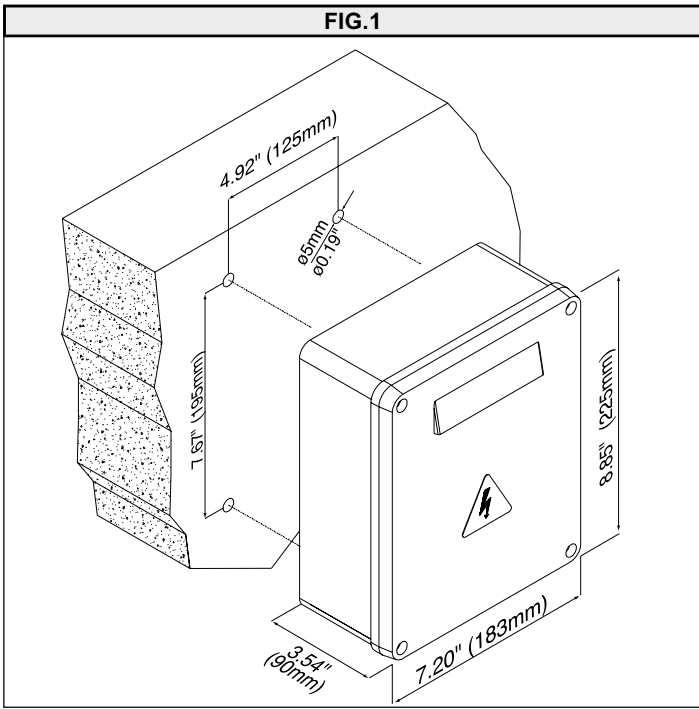
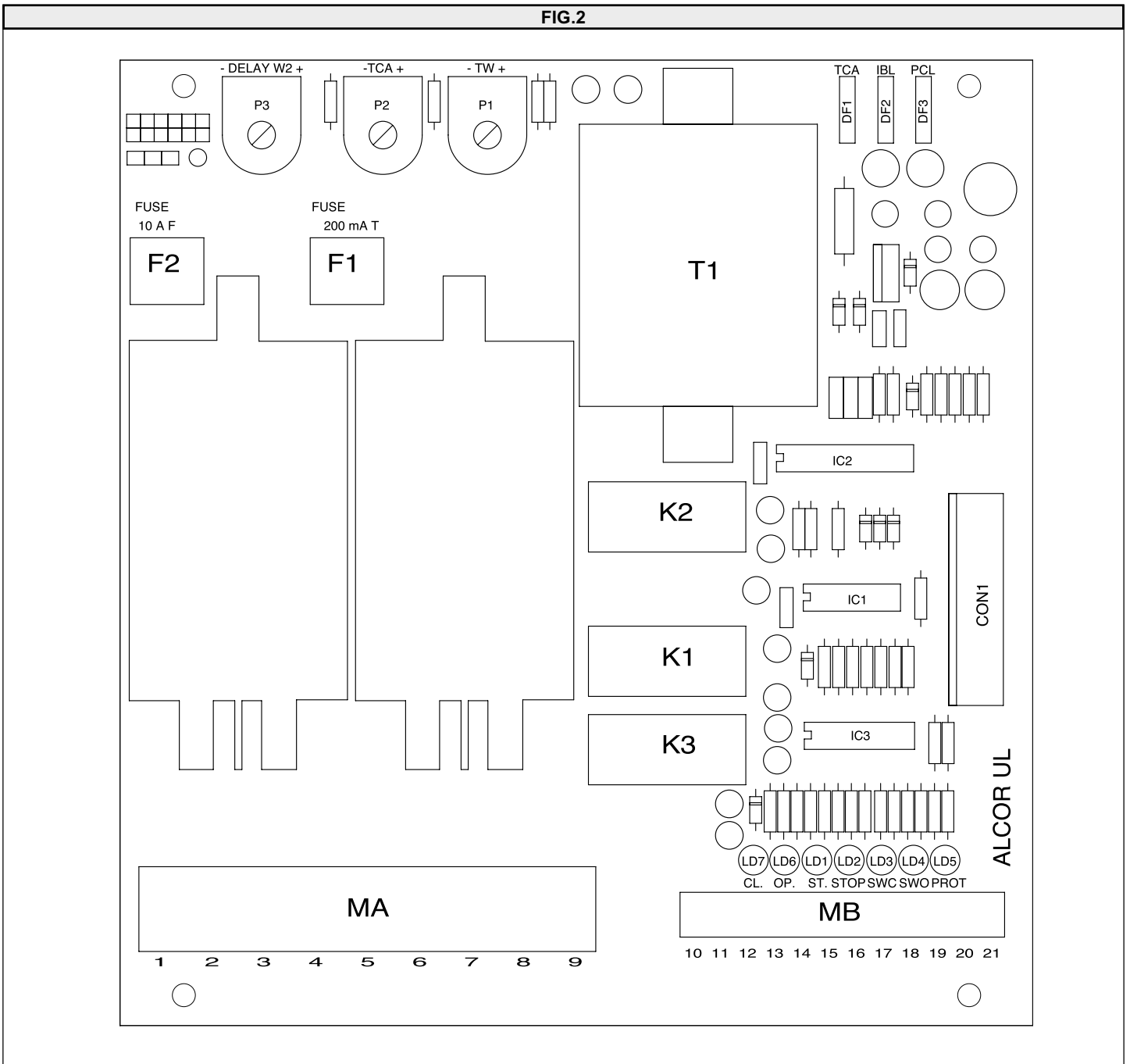


FIG.2



ALCOR UL

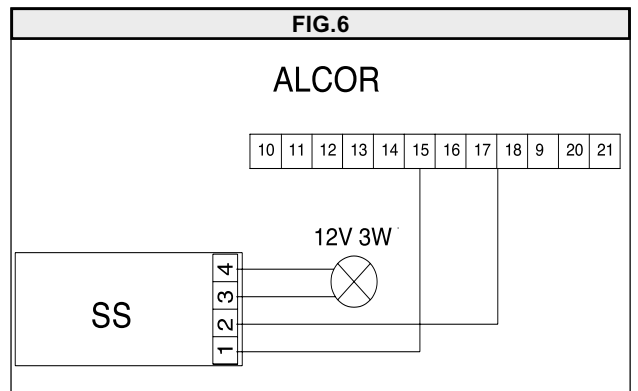
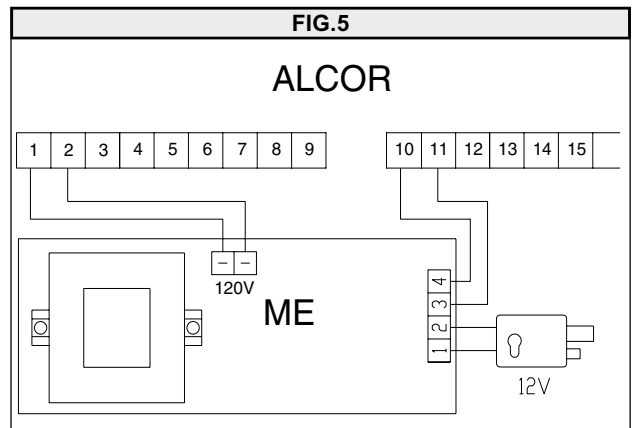
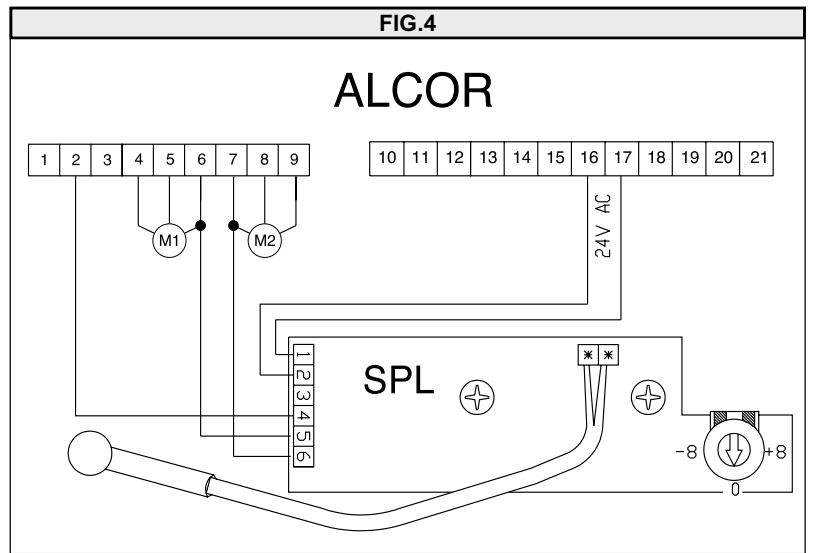
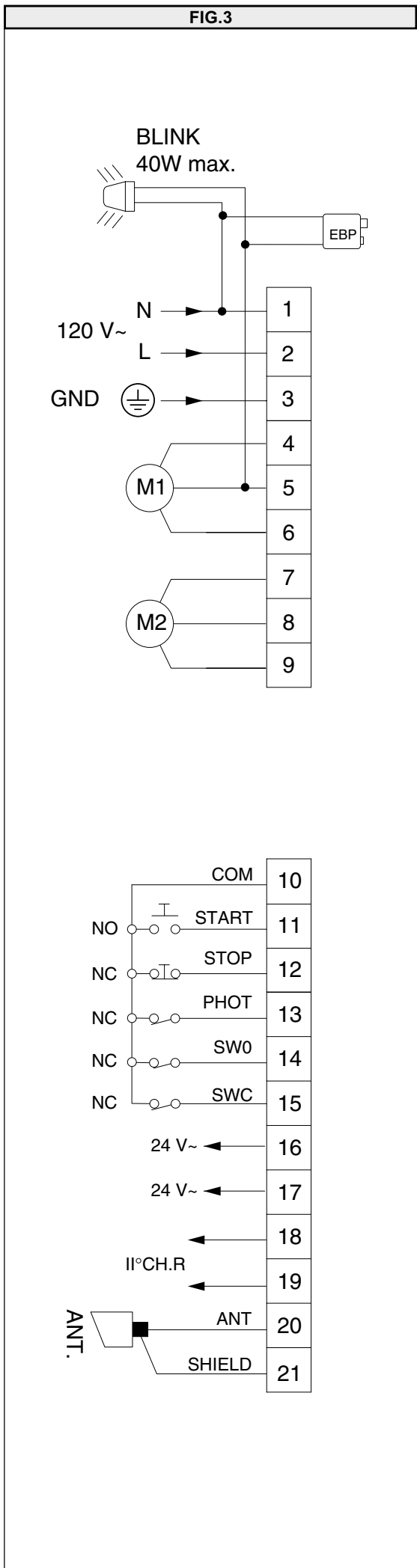


FIG.7

